

NORMATIVA TÉCNICA DA ÁREA DE TECNOLOXÍAS DA INFORMACION PARA A INSTALACIÓN DE INFRAESTRUCTURAS DE COMUNICACIÓN

A. CANALIZACIÓNS SOTERRADAS EN EXTERIORES DESTINADAS A REDES DE TELECOMUNICACIÓN DA USC.

1. OBXECTO E CAMPO DE APLICACIÓN

Esta norma ten por obxecto definir as características xerais dos sistemas de construción de canalizacións soterradas e arquetas para a instalación de redes de telecomunicacións da Universidade de Santiago de Compostela.

Esta norma aplicarase ás canalizacións que deban aloxar redes constituídas por portadores de fibra óptica ou de pares de cobre, simétricos ou coaxiales, para sistemas de telecomunicacións, e refírese exclusivamente á infraestrutura que serve de soporte ás redes de telecomunicacións e, polo tanto, non inclúe os portadores, equipos ou elementos asociados que compoñen as devanditas redes.

2. NORMAS PARA CONSULTA

UNE 133100-1

Infraestruturas para redes de telecomunicacións

Parte 1: Canalizacións soterradas

UNE 133100-2

Infraestruturas para redes de telecomunicacións

Parte 2: Arquetas e cámaras de rexistro

3. CANALIZACIÓNS PRINCIPAIS

As canalizacións principais son aquelas que comunican os nodos de telecomunicacións e constitúen unha ruta troncal para prestar servizo a un Campus ou zona do Campus.

O seu trazado terá o menor número de curvas e co maior radio de curvatura posible, para minimizar as tensións nos cables cando se proceda o seu tendido.

Como regra xeral, estarán formadas por 6 tubos de PE ou PVC de 110 mm de diámetro exterior e parede interior lisa, colocados en dúas filas superpostas de 3 tubos cada unha.

4. CANALIZACIÓNS SECUNDARIAS

As canalizacións secundarias son aquelas que, partindo dunha arqueta da canalización principal, conforman unha ramificación da mesma para dar servizo a unha rúa.

O seu trazado tamén terá o menor número de curvas e co maior radio de curvatura posible.

Como regra xeral, estarán formadas por 4 tubos de PE ou PVC de 110 mm de diámetro exterior e parede interior lisa, colocados en dúas filas superpostas de 2 tubos cada unha.

5. CANALIZACIÓNS LATERAIS OU DE ACOMETIDA A EDIFICIOS

As canalizacións laterais ou de acometida a edificios son aquelas que, partindo dunha arqueta da canalización principal ou da canalización secundaria, conforman unha segregación de acometida para dar servizo a un edificio.

Como regra xeral, estarán formadas por 4 tubos de PE ou PVC de 110 mm de diámetro exterior e parede interior lisa, colocados nunha fila (en horizontal), que chegarán directamente dende a arqueta ata o interior do edificio.

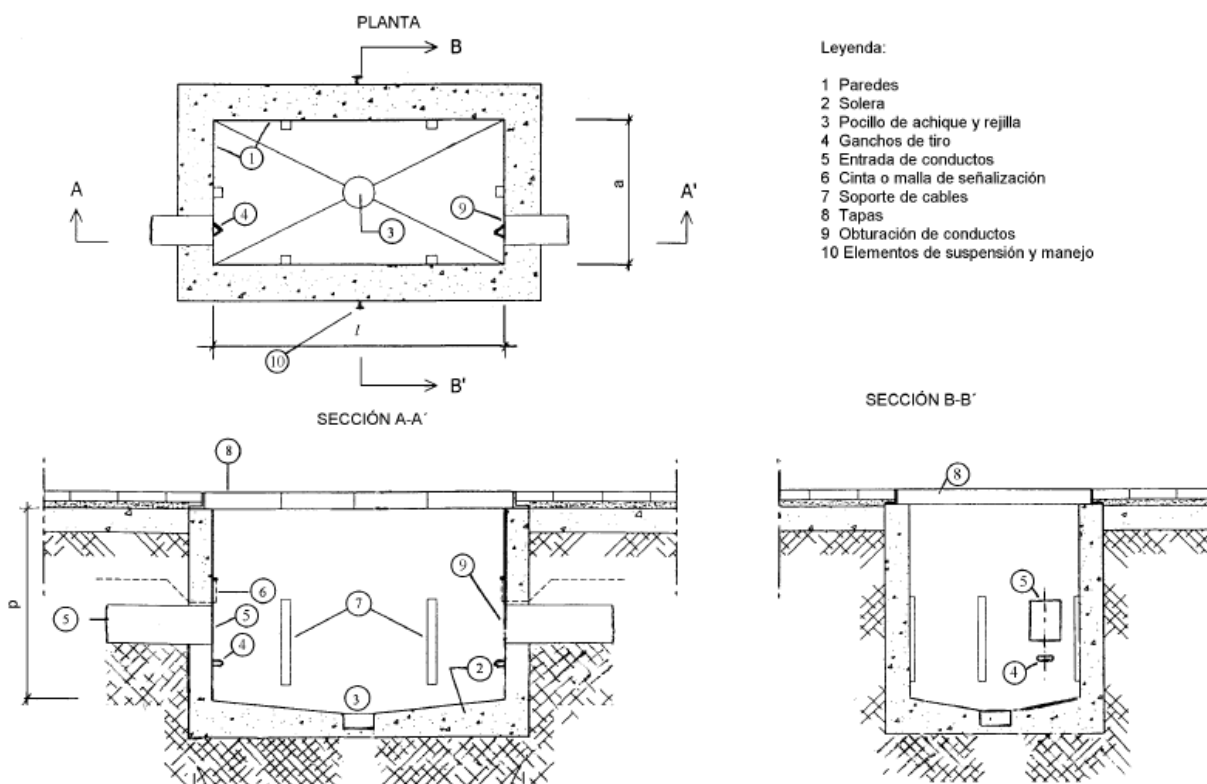
6. ARQUETAS UTILIZADAS

As arquetas a utilizar terán unhas medidas de 80 x 80 x 80 cm (longo x ancho x profundo)

Salvo circunstancias excepcionais, a distancia entre arquetas consecutivas non deberá ser superior a 30 metros.

Cando para realizar a acometida a un edificio, pola distancia dende a canalización principal ou secundaria sexa necesario instalar arquetas intermedias, estas formarán parte da canalización lateral e terán unhas dimensións de 60 x 60 x 60 cm (longo x ancho x profundo).

Na seguinte figura representase de xeito xenérico unha arqueta cos seus compoñentes e os seus elementos complementarios básicos.



7. EXCAVACIÓN A CEO ABERTO E RECHEO DE ZANXAS

Emprazamento do trazado

Efectuarase o repranteo da obra proxectada, asegurándose da inexistencia de obstáculos no emprazamento previsto e, en particular, investigarase a ausencia de impedimentos no subsolo, mediante calcatas de recoñecemento.

Asimesmo, utilizaranse equipos de detección cando a complexidade do trazado o requira ou sempre que se considere necesario.

As calcatas realizaranse nos puntos de ubicación de cada arqueta e, a lo menos, nun punto intermedio de cada tramo de canalización.

Excavacións

A excavación efectuarase de acordo coas disposicións municipais e demais organismos oficiais con competencias na área de actuación.

En calquera caso, levantarase somentes a superficie de terreo ou pavimento estritamente necesaria.

A excavación realizarase manualmente ou con medios mecánicos.

Poderán utilizarse para o posterior recheo as terras escavadas que cumpran os requisitos indicados no apartado correspondente.

Como destino dos produtos obtidos da excavación, sobrantes en todo ou en parte, e en función das condicións requiridas, poderá optarse pola súa retirada a un vertedoiro, a utilización de contedores ou a súa retirada e posterior utilización.

O ancho da zanja será o estritamente necesario para aloxar o prisma da canalización.

En terreos que non sexan roca, deberán entubarse as zanzas para profundidades superiores a 1,5 m ou contar co correspondente estudio xeotécnico que avale que é innecesario. A entubación sobresaíra 15 cm, como mínimo, do nivel do terreo ou pavimento. Para profundidades menores, actuarase conforme ó que a boa práctica e as correspondentes precaucións aconsellen para o terreo en cuestión.

Desentubarase con sumo coidado por tramos cortos e de abaixo a arriba.

En presenza de auga realizaranse os drenaxes necesarios, compatibles coa estabilidade da excavación, mediante gravidade ou bombas de extracción.

Recheo de zanzas

As terras procederán da propia zanja se son admisibles, ou de préstamo na cantidade necesaria.

O recheo debe cumprir dúas condicións: Non implicar risco para o prisma ou os condutos (características adecuadas das terras) e asegurar a inexistencia de asentos posteriores (compactación apropiada).

As terras non serán plásticas nin semisólidas, nin conterán pedras ou cascotes.

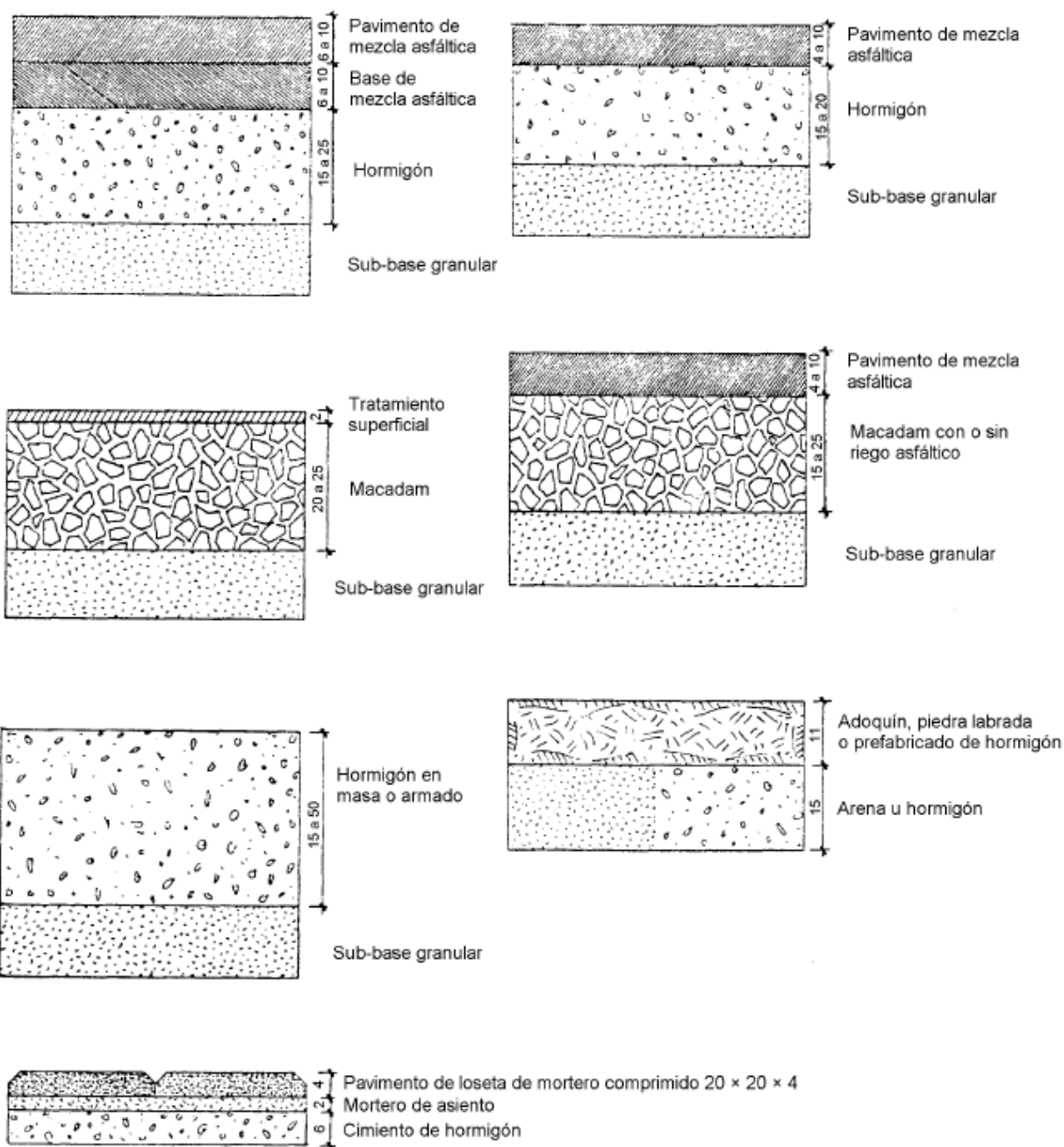
Como mínimo, alcanzarase un grado de compactación do 85% en beirarúas e do 90% en calzadas. En todo caso, haberá que cumprir co disposto polo organismo responsable da estrutura afectada pola excavación.

Reposición de pavimentos

Efectuaranse de acordo coas disposicións dos municipios y demais organismos afectados, conservando, na medida que se requira, os mesmos espesores, composicións e dosificacións das distintas capas que forman o pavimento demoído, así como o tratamento e selado das capas

superficiais, a sinalización horizontal afectada, acabado de xuntas, mallazos, cunetas, ríngolas, bordillos, etc., sexan construídos *in situ* ou prefabricados.

Na seguinte figura representáanse algúns dos pavimentos máis habituais, para calzada ou beirarúa, que hai que demoer e reponer.



Prismas dos condutos e sección tipo das canalizacións

Os lados dos rectángulos denominados como “formación de condutos” nos esquemas mostrados na seguinte figura son as tanxentes exteriores ó conxunto de tubos.

Os recubrimentos laterais, inferior e superior da formación de condutos, así como a súa profundidade, deben entenderse como mínimos, salvo a distancia da malla de sinalización á formación de condutos en canalizacións con prismas de area, que será de 25 cm en calquera caso.

Nas canalizacións con prisma de formigón pode colocarse tamén malla de sinalización, nas condicións que se indican.

O material dos recubrimentos e do recheo da formación de condutos é o mesmo.

A capa de formigón baixo o peche de beirarúa ou baixo a capa asfáltica en calzada (uns 5 cm) teña un espesor mínimo de 15 cmts en beirarúa e de 30 cmts en calzada.

Esta capa de formigón baixo a beirarúa ou calzada e mailo recheo compactado poderán substituírse por unha lousa de formigón armado, dimensionada conforme á lexislación vixente para as sobrecargas e profundidades que se prevexan.

A sinalización da canalización poderá realizarse de dúas maneiras:

a) Malla plástica de polietileno (PE) de baixa densidade, de uns 40 cmts de ancho e un espesor de décimas de mm. A súa finalidade é exclusivamente advertir da presenza do prisma baixo ela. Disporá dunha lenda de advertencia en sentido lonxitudinal.

b) Cinta plástica, de polietileno, polipropileno ou outro material insensible a microorganismos e resistente á decoloración, anchura de 10 a 20 cmts espesor de décimas de mm e que incorpora un fío de aceiro inoxidable de diámetro 0,5 mm, embutido nunha acanaladura lonxitudinal interior. Disporá tamén de lenda de advertencia en sentido lonxitudinal. Esta cinta proporciona ademais a posibilidade de detectar o trazado da ruta grazas ó seu fío de aceiro.

Seguiranse as seguintes pautas:

1. En canalizacións con prismas de formigón y tratándose de zona urbana, no es preciso un sistema de sinalización, porque a advertencia da presenza da canalización realízase o propio formigón do prisma, e ademais o trazado pode seguirse visualmente de modo fiable.

Non obstante, si se considera que é precisa a sinalización, é suficiente a malla, aínda que o seu valor funcional engadido sexa mellor a cinta. A súa situación debe ser como mínimo a 20 cm sobre os tubos.

2. En canalizacións con prisma de area é precisa a sinalización, utilizando malla ou cinta, cos criterios que se acaban de sinalar. A súa posición debe ser a indicada na figura.

Construción:

As curvas solucionaranse, en primeiro lugar, curvando os tubos. Só se empregarán codos para curvas con radio menor ó radio de curvatura mínimo admisible dos tubos. Queda expresamente prohibido curvar os tubos quentándoos.

O formigón debe compactarse co método apropiado a súa consistencia, en xeral mediante picado con barra ou agulla vibradora.

A profundidades maiores de 1,5 m non se verterá o formigón directamente sobre os tubos, interpoñéndose elementos axeitados que amortigüen o choque.

Taponaranse tódolos condutos ó interromper o traballo.

Os empalmes dos tubos executaranse coidadosamente para garantir a estanquidade da unión á presión prevista.

Os tubos non ríxidos, especialmente os subministrados en rolo ou bobina, depositaranse na zanja de xeito que queden rectilíneos horizontal e verticalmente (salvo curvas proxectadas) para

que as numerosas e incontroladas micro curvaturas que tenden a producirse non impidan o tendido posterior dos cables, por excesiva tracción dos mesmos.

Cando se empreguen cintillos ou bridas para uni-los tubos entre si, formaranse bloques dun número de condutos reducido (dous ou tres), que á súa vez uniranse a outros bloques ata conseguir a formación de condutos requirida. Desta forma, darase maior rixidez ó conxunto.

Empregando soportes distanciadores, os tubos quedarán separados como mínimo 3 cm entre si, para permiti-la entrada do material de recheo.

Proba de condutos:

Inmediatamente despois de construído un tramo de canalización, pero antes de proceder á reposición do pavimento, farase a proba de todos e cada un dos condutos colocados, consistente en pasar polo interior de cada un deles un mandril, a fin de comprobar a inexistencia de calquera materia extraña ou deformación do conduto que impida ou dificulte o tendido do cable, ademais de que así poden eliminarse pequenas obstrucións ou suciedades presentes no interior dos condutos.

A forma recomendada do mandril será a dun cilindro rematado nos seus extremos por curvas (preferentemente casquetes semiesféricos).

O diámetro mínimo do mandril será igual ó diámetro máximo do cable recomendado a instalar.

Cando no conduto a mandrilar haxa curvas de radio igual ou menor de 5 m, o mandril será esférico.

Alternativamente a este mandrilado mecánico, a operación de proba de condutos poderá realizarse mediante aire ou auga a presión, subministrados por un compresor ou bomba, que impulsará un émbolo do diámetro indicado previamente para os mandriles.

Instalación de fío-guía:

Os condutos deben deixarse con fío-guía no seu interior, para facilita-lo posterior tendido de cables, acometidas ou subcondutos. O fío-guía será unha corda de plástico, preferentemente polietileno (PE), formada polo número de cordóns ou fíos por cordón suficientes para conferirle unha flexibilidade acusada. O seu diámetro será de 5 mm e terá unha resistencia axeitada á tracción.

O tendido do fío-guía pode facerse simultaneamente ó proceso de mandrilado dos tubos.

Selado de tubos:

Tódolos tubos deberán quedar selados nos dous extremos, mediante un tapón axeitado ó diámetro do tubo ou mediante espuma seladura de poliuretano ou similar.

8. PERFORACIÓNS SUBTERRÁNEAS DIRIXIDAS

Poderán utilizarse estas técnicas (mediante topo a percusión ou similar) no caso de que se coñeza o emprazamento das instalacións subterráneas existentes e se dispoña de espazo suficiente para situar os furados de ataque dos extremos, se son necesarios, así como a maquinaria e medios auxiliares precisos.

Estas técnicas están particularmente indicadas en cruces de vías públicas, carreteras, etc., así como en centros urbanos históricos ou monumentais ou en lugares de especial protección.

9. XENERALIDADES

Sinalización e balizamento das obras:

Sinalizaranse as obras, tanto no interior da súa zona de execución como fóra dela.

As sinais e balizas a usar serán en número e variedade suficiente para cada situación, aportando os carteis informativos que requira a Administración ou Organismo Oficial con competencias no ámbito das obras, cumprindo en todo momento coa lexislación vixente.

Seguiranse tamén as directrices do preceptivo Plan de Seguridade e Saúde da Empresa Contratista adxudicataria dos traballos.

Permisos e precaucións:

É preciso obter previamente á execución das obras os permisos de paso ou ocupación, tanto oficiais como particulares.

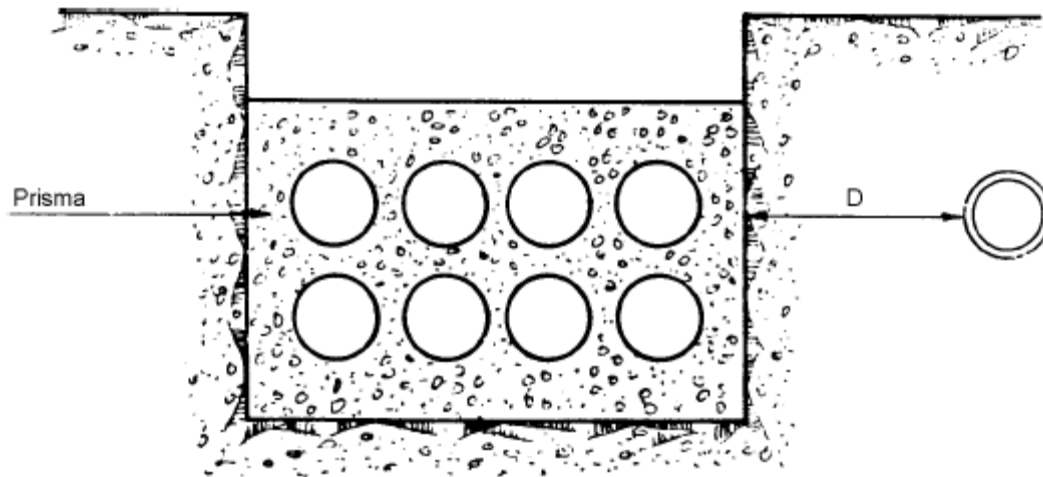
En particular, é preciso obter permisos para os cruces con liñas de enerxía eléctrica, carreteras, así como en zonas de interese monumental, histórico ou ecolóxico e medioambiental.

Separacións con outros servizos:

Tódalas separacións que se indican a continuación refírense á mínima distancia entre o prisma da canalización e a tubería ou cable (en instalacións non entubadas) da canalización allea.

Con respecto ás instalacións de enerxía eléctrica, cumprírase o indicado nesta norma e na lexislación vixente, concretamente nos Regulamentos Electrotécnicos de Baixa e de Alta Tensión.

Paralelismos. É o caso no que ambas canalizacións transcorren sensiblemente paralelas, sen que sexa necesario que este paralelismo sexa estrito. Véxase a figura.



Con una de las líneas o ambas canalizadas

D	{	Con líneas eléctricas de clase 1 (alta tensión): 25 cm
		Con líneas eléctricas de clase 2 (baja tensión): 20 cm
		Con otros servicios: 30 cm

Con instalaciones de enerxía eléctrica. É o caso de redes de distribución deste tipo de enerxía, semáforos, alumado público, etc.

Cando a liña eléctrica sexa de clase 1 (alta tensión) a separación mínima horizontal será de 25 cm entre a parte máis próxima do prisma da canalización e o conduto ou cable de enerxía.

No caso de que a liña eléctrica sexa de clase 2 (baixa tensión), dita separación mínima horizontal será de 20 cm.

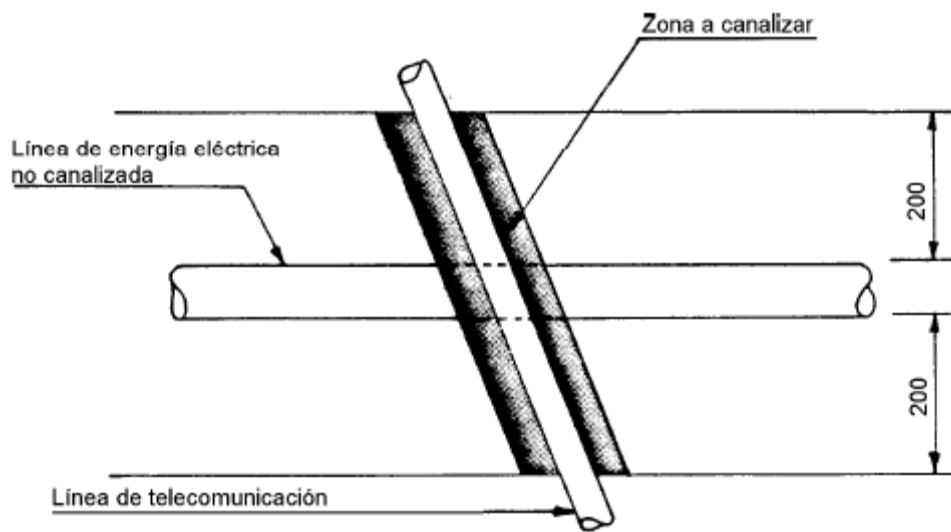
Con outras instalacións. É o caso de redes de distribución de auga, gas, alcantarillado, etc. Débese observar unha separación mínima de 30 cm.

Cruces. É o caso no que se encontran ou cortan os trazados de ámbalas dúas canalizacións. Véxase a figura.

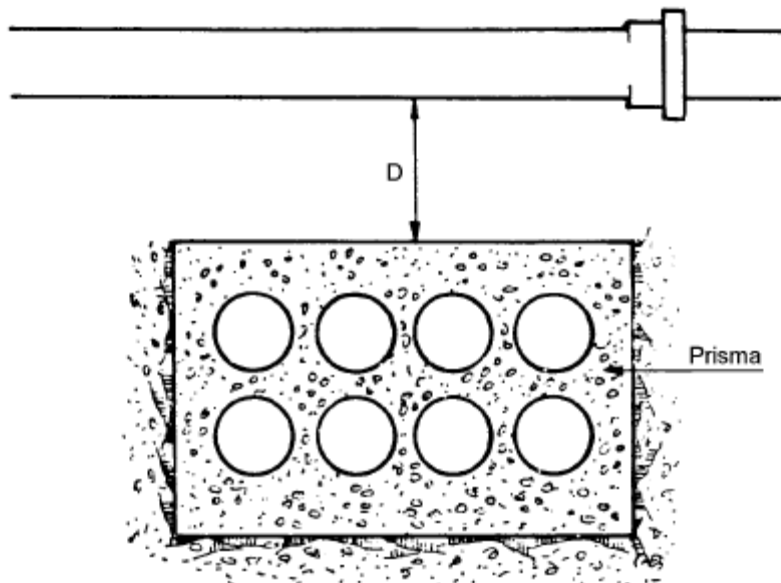
Cando a liña eléctrica sexa de clase 1 (alta tensión) a separación mínima vertical será de 25 cm entre a parte máis próxima do prisma da canalización e o conduto ou cable de enerxía.

No caso de que a liña eléctrica sexa de clase 2 (baixa tensión), dita separación mínima vertical será de 20 cm.

Con outras instalacións, débese observar unha separación mínima vertical de 30 cm.



Con cables de energía eléctrica y de telecomunicación directamente enterrados
(Canalizar la nueva en zona sombreada)



Con una de las líneas o ambas canalizadas
(También pueden cruzar por debajo)

- D {
- Con líneas eléctricas de clase 1 (alta tensión): 25 cm
 - Con líneas eléctricas de clase 2 (baja tensión): 20 cm
 - Con otros servicios: 30 cm

B. SISTEMAS DE CABLEADO DE COMUNICACIÓN

Nos apartados seguintes detállanse as especificacións mínimas que deben cumprir os sistemas de cableado estruturado que se instalen nos edificios da USC

1. ESTRUCTURA XERAL DO SISTEMA DE CABLEADO.

A estrutura xeral do sistema de cableado empregado pola USC é o seguinte:

- a) Un armario principal de datos que recollerá o cableado horizontal, tanto de voz coma de datos, das zonas ás que de servizo e do que partirán en estrela mangueras de fibra óptica de interior e mangueras de telefonía ata os armarios de planta e mangueras de fibra óptica de exterior cara a outro edificio da rede
- b) Un armario principal (ou repartidor mural Krone) de voz do que partirán mangueras de pares cara aos armarios de planta, mangueras de pares cara ao repartidor da PABX e mangueras de pares cara aos outros edificios (se procede)
- c) Armarios de planta onde se recollerá o cableado horizontal, tanto de voz coma de datos, das zonas ás que de servizo. Del partirá unha manguera de fibra óptica cara ao rack principal de datos e unha manguera de pares cara ao repartidor principal de voz.

2. CANALIZACION INTERIOR

2.1 Consideración xerais

- En xeneral, se intentará separar todo o posible (polo menos 30 cm) as rutas do cableado coas do alumeadado e forza cando os seus trazados sexan paralelos. Terase en conta a normativa existente sobre EMC.
- A distancia dos cables de datos ós tubos fluorescentes será de polo menos 50 cm
- No caso de que os cables eléctricos e de datos teñan que viaxar polo mesmo canal, utilizaranse tabiques separadores, utilizando un compartimento para os cables eléctricos e outro para os de datos. Os canais se instalarán de forma que ningún segmento de cable quede ó aire. No posto de usuario, o canal entrará ata dentro da caixa de superficie.

2.2 Canaletas

Utilizaranse canaletas tipo UNEX ou similar cos seguintes requisitos mínimos:

- Primeiras marcas que aseguren a continuidade e axilidade de entrega do produto
- Cor branco RAL 9010
- Resistencia ao impacto: IK07 (media,2J)
- Resistencia á penetración de obxectos sólidos: IP4X
- Resistencia á propagación de lapas: non propagador
- Deberá cumprir tamén co resto de parámetros indicados nas normativas EN 50085-2-1:2006+A1:2011 e RD 346/2011
- Ademais, e posto que nalgúns instalacións (aulas de informática, laboratorios, ..) se utiliza a canaleta con tabique separador para pasar por ela cables eléctricos de baixa tensión, a canaleta ofertada debe cumprir as características mínimas exixidas no apartado 3.2 da norma ITC-BT-21

Estas características deben estar certificadas polo fabricante da canaleta (a través de unha folla de características ou fact sheet por exemplo), non sendo válido un simple listado das mesmas na memoria:

2.3 Tubos

- Os tubos corrugados serán libres de halóxenos
- Terán un color que os diferencia dos usados para o resto de instalación
- En ningún caso se suxeitaran os tubos ó falso teito, se o houbera. O instalador preparará e colocará para eles os oportunos colgues e anclaxes ó teito da planta.
- Como mínimo se colocará unha caixa de rexistro cada 12 mts e en cada derivación do tubo.
- Entre dúas caixas de rexistro non haberá máis de 3 curvas de tubo.
- Non se permite o uso de codos en curvas de máis de 90° ou cun radio menor de seis veces o diámetro do tubo.
- As caixas de rexistro de superficie deberán suxeitarse ós teitos, paneis ou muros.
- No caso de utilizar falso teito non rexistrable se utilizarán rexistros no mesmo de tal forma que as caixas sexan totalmente accesibles.
- Non se instalará o cable ata que o tubo estea totalmente instalado.
- En instalacións empotradas ó chegar á área de usuario os tubos entrarán dentro da caixa de saída de telecomunicacións.
- Desde cada roseta ata a troncal (cando se utilice tubo corrugado empotrado) instalarase un tubo flexible de un diámetro mínimo de 32mm. En casos excepcionais poderá instalarse tubo flexible de 25 mm de diámetro.
- Para dimensionar os tubos nas troncais seguiranse os seguintes criterios:
 - Tubo de 25: por eles pasarase un máximo de 2 cables
 - Tubo de 32: por eles pasarase un máximo de 4 cables
 - Tubos de 40: por eles pasarase un máximo de 6 cables
 - Tubos de 50: por eles pasarase un máximo de 10 cables
 - Reserva: deixaranse tubos de 32 e/ou 40 para permitir ampliacións do 50% en calquera troncal, seguindo os criterios de capacidade indicados neste apartado

Cando se usen tubos ríxidos:

- Instalaranse boquillas terminais de plástico ou aceiro, sen rebarbas, no extremo de tódolos tubos á súa entrada nas caixas de calquera tipo, cadros ou paneis.
- Deberán ter rosca suficiente para permitir no final do tubo a colocación dunha tuerca por fora da caixa e outra máis na boquilla terminal polo interior da caixa.
- Admitirase o curvado por quentamento nos tubos de rosca máxima. Nos demais diámetros escolleranse preferentemente codos prefabricados
- Os tubos se alisarán e enderezarán antes da súa colocación, quitándolle as rebarbas que tivera.

2.4 Bandexas

Cando as canalizacións troncais sexan mediante bandexas de PVC ou metálicas, deberán quedar dimensionadas para unha vez cableadas tódalas tomas, permitan ampliacións de polo menos un 50% máis de puntos.

Os tubos entroncaranse nas bandexas das canalizacións troncais mediante racores e non directamente

3. ARMARIOS (RACKS)

Tódolos armarios de comunicacións, salvo indicación expresa, terán as seguintes características:

- Medidas exteriores: 800 x 800 ou 800 x 1.000(ancho, fondo) e entre 42 e 47 U's.
- Armario de 19" de acordo coa norma DIN 41 494
- Control de vibración de acordo coa norma MIL-STD_810
- Teito ventilado: unidade de ventilación con 2 ventiladores (111m³/h) con termostato de 10-60°
- Dobre bastidor de 19" dianteiro e traseiro.
- Estructura exterior de aceiro de alta resistencia
- Perfís interiores de 19" desprazables en profundidade, múltiples axustes a través da escala en perfís laterais superior/inferior
- Us numeradas
- Porta frontal de cristal de seguridade, con marco e perfil de aceiro
- Porta posterior metálica con ángulo de apertura de 180°
- Peche de 2 puntos con manilla xiratoria
- Bisagras exteriores que permitan un rápido montaxe e desmontaxe das portas
- Laterais desmontables con pechadura
- Saídas de cable con cepillos integrados
- Pes de nivelación regulables
- Distribuidor vertical guiacables con tapa para xestión do cableado
- Rodas xiratorias frontais con freno
- Materiais: construído en chapa de aceiro os laterais, de cristal de seguridade templado ou aceiro a porta posterior e a porta dianteira perforada, con peche de manilla ergonómica con posibilidade de apertura esquerda/dereita ou dereita/esquerda.
- Acceso ós cables pola parte superior e pola inferior
- Bastidor robusto, cunha capacidade de carga repartida estática superior ao 1.000 kg (soporte de hasta 600 kg) e lixeiro de montaxe. Os bastidores cumprirán as normas internacionais para equipos electrónicos de 19" DIN 41494 IEC297
- Conectaranse a terra tódalas partes metálicas do armario, utilizando para elo os elementos de conexión aconsellados polo fabricante do mesmo.
- A colocación dos elementos dentro dos racks de datos será a que determine a Área TIC da USC, e se lle entregará ao contratista no momento do replanteo

4. SISTEMA DE CABLEADO ESTRUTURADO CATEGORÍA 6A

Utilizaranse sistemas de cableado categoría 6 aumentada (CAT 6A) U/FTP, S/FTP ou F/FTP libres de halóxenos.

So se admitirán sistemas de cableado que cumpran os seguintes requisitos:

- Todos os elementos do sistema (cable, paneis, rosetas e latiguillos) serán da mesma familia e fabricante, de maneira que se asegure a total compatibilidade electrónica entre os elementos do cableado e se preveñan degradacións no desempeño da rede. Para as tomas que se instalen esixirase a certificación en canal, segundo a normativa ISO 11801, coa garantía do fabricante.
- Garantía mínima de 25 anos: ao final da instalación o fabricante do sistema de cableado deberá emitir a correspondente garantía do mesmo, que será polo menos de 25 anos.

- O fabricante do cableado disporá dun canal de integradores homologados en España.
- O conxunto dos compoñentes permitirá constituír unha solución con soporte Power over Ethernet (PoE) tipos 1-4 no enlace canal, garantindo o uso do cableado con potencias de 80W e asegurando un contacto permanente e estable contra o desgaste producido por arcos voltaicos , prolongando así a vida útil dos compoñentes
- As marxes mínimas garantidas do peor par, sobre os límites definidos nos estándares EN 50173, ISO/IEC 11801 e TIA 568C, non superarán en máis dun 10% os seguintes valores:
 - Perdas de inserción: 2%
 - NEXT: 1,5 dB
 - PSNEXT: 3 dB
 - PSACRN: 4,5 dB
 - PSACR-F: 4,5 dB
 - PSANEXT: 16 dB
 - PSAACR-F: 16 dB
 - Perdas de retorno 3 dB (no rango de 10-500Mhz)
- O fabricante debe dispoñer dun sistema de xestión de infraestruturas intelixentes AIM (Automated Infrastructure Management segundo define a norma ISO/IEC 18598) que mediante un sistema integral de hardware e software específicos permitan detectar de forma automática a inserción e remoción de patch cords, e documente a infraestructura de cableado, incluíndo os equipos conectados, e permitindo a xestión da infraestructura e intercambio de datos con outros sistemas a monitorizar (solucións de “paneis intelixentes”). Mediante un reducido número de compoñentes que poden readaptarse (etiquetas RFID para os conectores dos cables de conexión, barras de sensores para os paneis de conexión, patch panels e bandexas de fibra intelixentes, analizadores para os racks, etc.) permiten xestionar a infraestructura pasiva dende calquera lugar. O administrador é alertado se se realizan cambios non solicitados na infraestructura. Algúns fabricantes que dispoñen de sistema AIM son os seguintes:
 - Belden: PatchPro
 - Leviton: Smart Patch
 - Nexans: LANSense
 - Panduit: SZ Connect
 - R&M: R&MinteliPhy Manage
 - Siemon: MapIT G2

4.1 CABLE

O cable empregado deberá cumprir os seguintes requisitos mínimos:

- Cuberta libre de halóxenos
- Galga 23AWG
- Clasificación CPR (Construction Products Regulation) mínima requirida para os cables: Cca, s1 d1 a1
- Marxes garantidos sobre os límites de canal definidos por ISO11801 (Clase EA)
- Estándares: ISO/IEC 11801 2nd ed; EN 50173-1; ANSI/TIA 569C.2 IEC 61156-5 2nd ed; EN 50288-10-1
- Soporte Power Over Ethernet (PoE):
 - PoE IEE 802.3af ata 15,4 watios
 - PoE+ IEE 802.3at ata 30 watios
 - PoE++ tipo 3 802.3bt ata 60watios
 - PoE++ tipo 4 802.3bt ata 90watios

TIPO 3: 802.3bt						TIPO 4: 802.3BT	
TIPO 1: 802.3af			TIPO 2: 802.3aT				
CLASE 1 4 W	CLASE 2 7 W	CLASE 3 15,4 W	CLASE 4 30 W	CLASE 5 45 W	CLASE 6 60 W	CLASE 7 75 W	CLASE 8 90 W
SOLO 2 PARES (TIPOS 1 Y 2) 2 O 4 PARES (TIPOS 3 Y 4)				SOLO 4 PARES			
CLASE 1 3,84 W	CLASE 2 6,49 W	CLASE 3 13 W	CLASE 4 25,5 W	CLASE 5 40 W	CLASE 6 51 W	CLASE 7 62 W	CLASE 8 71,3 W

- Non se aceptarán cables con condutores pegados ou outros métodos de ensamblaxe que requiran ferramentas especiais para a súa terminación.
- Soporte de 10 Gigabit Ethernet segundo requirimentos de IEEE P802.3an, Class EA Edition 1.0 de ISO/IEC 11801-1:2017 y CENELEC EN 50173-1:2018, y Category 6A de ANSI/TIA 568.2- D:2018 en enlacecanal de 100 metros con 4 conectores y en enlace permanente con 3 conectores
- O código de cores dos pares debe ser o seguinte:
 - Par 1: Azul-Branco
 - Par 2: Laranxa-Branco
 - Par 3: Verde-Branco
 - Par 4: Marrón-Branco
- Materiais libres de halóxenos
- Normativa e estándares que deberá cumprir o cable Cat 6A:
 - ISO/IEC 11801 2ª ed; EN 50173-1, ANSI EIS/TIA 568-C.2, IEC 61156-5; EN-50288-10-1
 - Aplicacións estándar para un canal de 100 metros, entre as que debe incluír:
 - IEEE 802.3an: 10BaseT; 100Base-Tx Fast Ethernet; 1000BaseTx Gigabit Ethernet; 10GBase-T 10 Gigabit Ethernet IEEE 802.3, 155 Mbit ATM
 - Power over Ethernet (POE)
 - ✓ PoE IEE 802.3af ata 15,4 watios
 - ✓ PoE+ IEE 802.3at ata 30 watios
 - ✓ PoE++ tipo 3 802.3bt ata 60watios
 - ✓ PoE++ tipo 4 802.3bt ata 90watios
 - Resistencia ao lume
 - ✓ LSFRZH
 - ✓ Non propagación das lapas IEC 60332-1
 - ✓ Densidade de fumes IEC 61034-2
 - ✓ Clase CPR EN50575; DOP C6562

4.2 CONECTORES

Os conectores empregados deberán cumprir os seguintes requisitos mínimos

- Os módulos de conexión serán RJ45 de Categoría 6A, para a configuración de canais de transmisión de Clase EA con ata 4 conectores acorde a ISO / IEC 11801, EN 50173-1, TIA /EIA 568.2-D
- Adecuado para aplicación 10GBASE-T acorde a IEEE 802.3 sección 4, ata 500 MHz, 100 metros
- Compatible con RJ11, RJ12 e RJ45

- Compatible con cables de instalación AWG 26 -22 (0,4 mm – 0,65 mm) e cables flexibles AWG 26/7 – AWG 22/7 sen ferramentas especiais
- Terminación de par paralelo sen cruce acorde con TIA 568-A / B, contactos que permitan máis de 1000 ciclos de acoplamento, contactos IDC que permitan máis de 4 ciclos de inserción segundo IEC 60352-3, resistencia de contacto <5 mOhm, rixidez dieléctrica> 1000 Veff.
- Material libre de halóxenos e sen metais pesados acorde ás directivas da UE RoHS 2
- Soporte Power Over Ethernet (PoE):
 - PoE IEE 802.3af ata 15,4 watos
 - PoE+ IEE 802.3at ata 30 watos
 - PoE++ tipo 3 802.3bt ata 60watos
 - PoE++ tipo 4 802.3bt ata 90watos

4.3 LATIGUILLOS

Os latiguillos empregados deberán cumprir os seguintes requisitos mínimos

- Conductor flexible AWG 26/7
- Cumpre coas especificacións de Categoría 6A do IEC 60603-7-41 /
- Compatible acorde IEC 60603-7-51 co módulo de conexión Cat.6 e 5E
- Terminación de cable IDC segundo IEC 60352-3
- Testado de acordo a la norma IEC 61935-2
- 100%. dos latiguillos testados de fábrica
- Soporte Power Over Ethernet (PoE):
 - PoE IEE 802.3af ata 15,4 watos
 - PoE+ IEE 802.3at ata 30 watos
 - PoE++ tipo 3 802.3bt ata 60 watos
 - PoE++ tipo 4 802.3bt ata 90 watos
- Cumpre los estándares: EN 50173-1, TIA/EIA 568.2-D, IEC 60603-7-51, IEC 61935-2
- Módulo libre de metais pesado, cero halóxenos y retardante ás lapas.

4.4 PANEIS

Os paneis empregados deberán cumprir os seguintes requisitos mínimos

- Paneis modulares
- 1 U de altura con capacidade para 24 portos
- Debaixo de cada panel se colocará un guía cables horizontal de 1U
- Libres de halóxenos
- Soporte traseiro para xestión e fixación de cables e conexión a terra nas solución apantalladas
- Deben permitir portaetiquetas imprimibles e reemprazables, evitando o usos de adhesivos
- Deben permitir o uso de accesorios de identificación por cores
- Conforme a directivas 2011/65/EU (RoHS II)
- Resistencia aos golpes IEC 60068-2-27
- Probas de vibración acorde a IEC 60068-2-6

4.5 CONSIDERACIÓNS XERAIS

- Cada roseta de datos situada nun posto de traballo deberá levar ó lado polo menos 2 tomas eléctricas de SAI e 2 de forza.
- Irán etiquetadas segundo o plan de etiquetado da USC.
- Certificaranse o 100% das tomas.
- O número de rosetas a instalar dependerá de cada edificio en particular. Non obstante, considéranse as seguintes instalación mínimas, con independencia das peculiaridades do edificio que podan supoñer instalación a maiores:
 - En cada posto de traballo: 2 tomas de datos
 - 1 toma para cada impresora de rede, con un enchufe de forza
 - Administración dos departamentos: ademais dos postos de traballo para o persoal, 2 tomas de datos a maiores para equipamento auxiliar, cos seus correspondentes enchufes
 - Conserxerías: ademais dos postos de traballo para o persoal, 4 tomas de datos a maiores para equipamento auxiliar, cos seus correspondentes enchufes
 - En cada aula de docencia: 4 tomas de datos na mesa do profesor. Ademais deberá facerse un canalizado con tubo de 50, entre o posto do profesor e a ubicación das cámaras IP e outro, tamén a base de tubo de 50 entre a mesa do profesor e a ubicación dos monitores. Dito canalizado servirá para a instalación dos cables UTP, HDMI e USB precisos
 - Nas aulas magnas e salóns de actos: 4 tomas de datos no estrado e 1 toma de datos a maiores por cada posto na mesa de poñentes. Tamén se fan as mesmas consideracións de canalizado feitas no parágrafo anterior relativa ás aulas de docencia
 - 2 tomas de datos ao lado de cada central de intrusión
 - 2 tomas de datos ao lado de cada central de incendios
 - 1 toma de datos ao lado de cada CPU para o control de accesos
 - 1 toma por ascensor, instalada no cuarto de mando
 - Tomas para WIFI (so cableado, non precisan alimentación eléctrica). A distribución das tomas para puntos de acceso dependerá en gran medida da distribución do edificio, dos usos dos locais e do tipo de tabiquería empregada, polo que será preciso dispoñer dos planos finais de distribución para poder facer unha estimación. De seguido indicase algunha norma xeral, pero para o cálculo definitivo do número de tomas necesarias para os puntos de acceso e a súa ubicación, é preciso dispoñer dos planos de distribución e uso dos espazos do edificio:
 - ✓ As tomas para os puntos de acceso irán colocadas no teito, e sempre separadas das paredes polo menos 50 cmts. Non deberán ter nas proximidades elementos que sobresaian e debiliten ou dificulten a radiación da antena
 - ✓ As tomas para os puntos de acceso non precisan alimentación eléctrica
 - ✓ No teito dos corredores das zonas de despachos instálase 1 toma por cada 4 despachos, ou por cada 8 se están uns en fronte dos outros. Estanse a considerar despachos individuais, dunha medidas aproximadas de 4 x 3 mts. Se os despachos fosen máis grandes, o número de tomas deberá aumentarse
 - ✓ Nas aulas de docencia, aulas magnas e salóns de actos: 1 toma de datos por cada 60 postos
 - ✓ No resto de locais e zonas comúns: para facer a distribución das tomas para puntos de acceso deberá facerse un replanteo para garantir un nivel de sinal mínimo de -60dBm en tódolos locais.

- O ofertante achegará xunto coa súa oferta técnica, follas de características dos distintos compoñentes dos sistemas de cableado CAT6A ofertado, onde se reflecta que cumpre as características mínimas requiridas nos apartados anteriores, debendo achegar documentos tipo fact sheet ou ben unha listaxe das características coa certificación expresa do fabricante. Non será válida unha simple descrición das características se esta non conta coa certificación do fabricante.
- As mencionadas follas de características (fact sheets) deberán incluír como mínimo a seguinte información para o sistema de cableado estruturado:
 - Todos os valores dos requisitos mínimos indicados nos parágrafos anteriores.
 - Características de transmisión. Onde se incluírán os valores máximos ou mínimos (segundo proceda) dos parámetros do cable: Atenuación, perdas de retorno, NEXT, PS-NEXT, ACR, etc. Se tan so se aportan os valores típicos, na valoración considerarse que o cable tan so cumpre a normativa, sen marxe de mellora.
 - Propiedades mecánicas e eléctricas.
- Os cables dentro do armario irán suxeitos a perfís de forma que quede libre o maior espazo posible no interior do rack, debendo respetarse en todo momento o radio de curvatura dos cables.
- No caso excepcional en que exista paso de cables dun armario a outro contiguo, este se realizará polo interior dos armarios.
- Nos armarios de distribución de cableado deixaranse 3 mts de marxe dende a súa entrada no armario. Isto permitirá poder maniobrar ó realizar as conexións ós paneis, mover os paneis no caso dunha eventual reordenación do armario e incluso mover o propio armario.

4.6 MANGUEIRAS DE PARES.

Entre o rack principal e cada un dos racks de planta instálase unha manguera de 25 pares, coas seguintes características mínimas:

- Deberán cumprir as normativas UNE 20003, UNE 21031, UNE 21064, EIA/TIA 568B categoría 3.
- As mangueras normalizadas a utilizar serán de 50, 100 ou 200
- Respetarán o código de cores normalizado (o das mangueras tipo EAP usadas tradicionalmente por Telefónica)
- Terán as seguintes características:
 - Conductor: cobre electrolítico
 - Calibre: 0,51 mm ou superior.
 - Illamento: polietileno con código de cores
 - Resistencia: < 85 ohmios/Kmt
 - Capacidade: < 48,5 nF/Kmt
 - Impedancia: 100 Ohmios a 1 MHz
 - Atenuación: < 2dB/100 m a 1 MHz
 - Resistencia illamento: > 20.000 MegaOhmios Kmt
 - T. retardo: > 0,55 microsegundos/100 m a 1 Mhz
- As mangueras remataranse en ambos extremos en paneis RJ45 Cat3 de 1U

- Antes da recepción da obra, a empresa instaladora deberá realizar a tódolos pares medidas de continuidade, resistencia óhmica, capacidade mutua entre pares e resistencia de illamento, certificando o bo funcionamento de todos eles, e deberá entregar o resultado das medidas á USC.
- Ademais, entregaranse planos nos que aparezan reflectidos os trazados das mangueriras instaladas.
- Toda a documentación entregada estará en soporte papel e en soporte informático.
- As manguerira de pares de exterior serán libres de halóxenos

4.7 FIBRA ÓPTICA

FIBRA OPTICA DE INTERIOR

Entre o rack principal e cada un dos racks de planta, instalarase unha manguerira de fibra óptica coas seguintes características mínimas:

- Fibra construción folgada LSZH de alta resistencia ao lume
- CPR mínimo segundo EN 50575: Cca s1a d0 a1
- Mangueriras de 12 fibras monomodo 9/125, segundo especificación G657 A1: insensibles ás perdas por curvatura, en construción monotubo dieléctrico, de sección reducida, e con protección anti roedores tipo 1
- Características xeométricas e mecánicas: especificación G.657.A1
- Resistencia á tracción > 1.600N (instalación) segundo IEC 60794-1-21 E1
- As fibras remataranse n bandexas para fibra telescópicas modulares con capacidade para 48 fibras mediante pigtails e conectores LC dúplex
- Seu uso preferente será no interior dos edificios
- Cumprirán as normativas: IEC 60793-2-50, CEI 60793-2, ISO/IEC 11801, EN 50173, ITU-T G.652 A1

FIBRA OPTICA DE EXTERIOR

- Para unir o edificio coa rede de comunicacións da USC, utilizarase fibra óptica para exterior de un mínimo de 24 fibras monomodo
- As fibras remataranse n bandexas para fibra telescópicas modulares con capacidade para 48 fibras mediante pigtails e conectores LC dúplex
- As mangueriras de fibra óptica para exteriores serán tipo PKP ou similar, de estrutura robusta con dúas cubertas, antirroedores, con reforzo Keblar ou dieléctrico, multitubo e xel antihumidade.
- Cumprirán as normativas: IEC 60793-2-50, CEI 60793-2, ISO/IEC 11801, EN 50173, ITU-T G.652 A1
- Antes da recepción da obra, a empresa instaladora deberá realizar medidas de potencia e reflectométricas a tódalas fibras, certificando o bo funcionamento de todas elas, e deberá entregar o resultado das medidas á USC. Entregarase o arquivo orixinal do reflectómetro e unha copia dos resultados en papel

4.8 ENLACES DE COBRE ENTRE RACKS

Entre o rack principal e cada un dos racks de planta, instalarase 4 cables UTP CAT 6A. Os cables se rematarán nun panel RJ45 CAT 6A, diferente ao utilizado para as tomas de datos. Estas tomas levarán un etiquetado diferente e será indicado pola ATIC no replanteo

5. LOCAL DE COMUNICACIÓNS

O local ou locais destinados a aloxar os armarios de comunicacións deberán cumprir os seguintes requisitos mínimos:

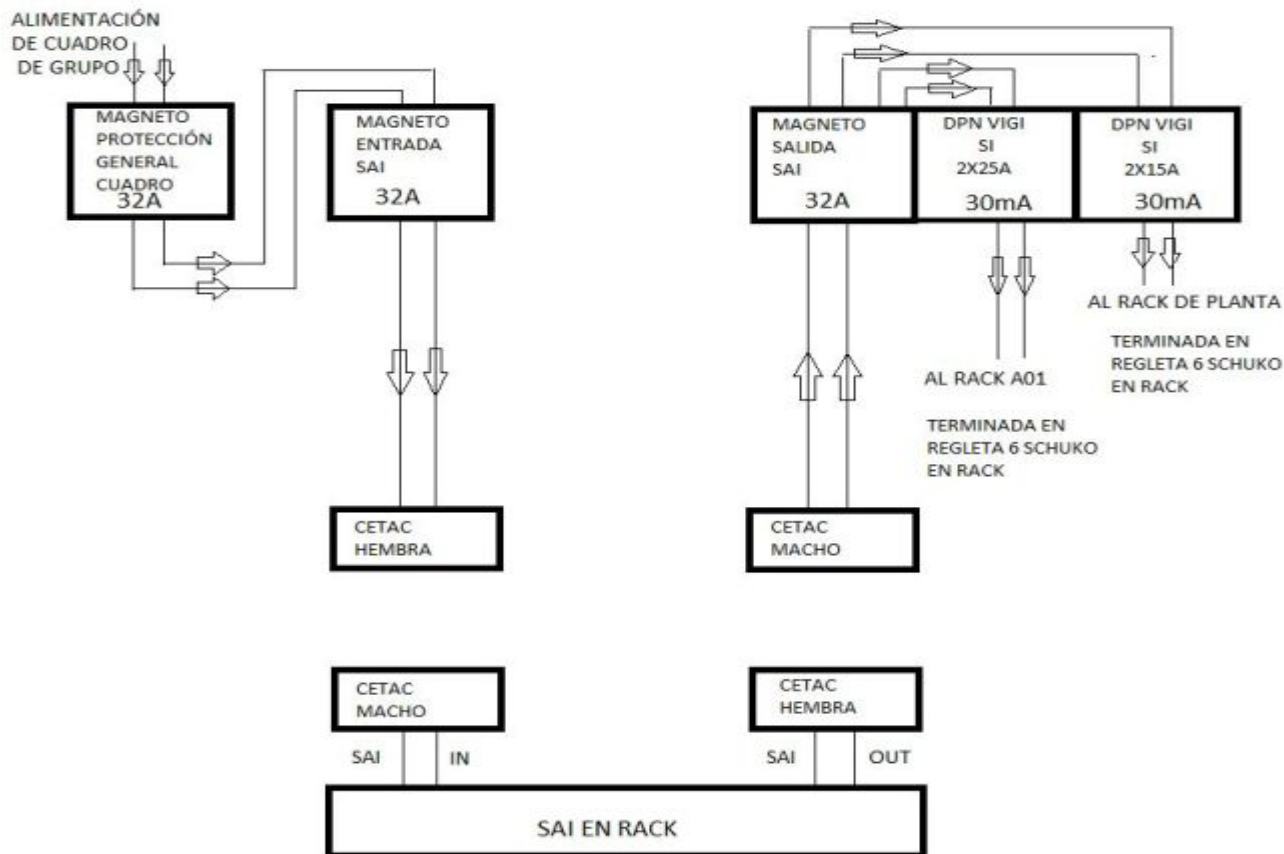
- Locais provistos de chave.
- Solado: pavimento ríxido que disipe cargas electrostáticas: terrazo, cemento, etc.
- Porta de acceso metálica, con apertura cara ao exterior e provista de chave. As dimensións mínimas serán de 1 x 2 mts (ancho x alto)
- Estarán destinados exclusivamente a instalacións de comunicacións.
- Deberán ter unha superficie mínima de 9 m², con polo menos 2,5 mts de altura e 3 mts de ancho
- Deberán manterse a unha temperatura de entre 18 e 24°, cun rango de humidade do 30 ó 55 por cento, instalando os sistemas de climatización precisos
- Disporá de puntos de luz que proporcionen polo menos 600 lux de iluminación e alumeado de emerxencia

6. INSTALACIONES ELÉCTRICAS

No local destinado a cuarto principal de comunicacións instalárase un cadro eléctrico coas seguintes características:

- Liña de entrada principal de 32 amperios dende o cadro eléctrico principal do edificio. Si existe grupo electrógeno a acometida partirá do cadro deste
- Unha liña de 25 A para o armario principal de datos
- Unha liña de 16 A para cada un dos armarios de planta
- Irá equipado coas proteccións de entrada e saída necesarias para conexión dun SAI
- Ó cadro deberá quedarlle libre polo menos o 50% do espazo
- Deberán etiquetarse tódolos elementos que o formen.
- No interior do cadro deberá deixarse un esquema de conexión do mesmo
- Cadro de protección de armarios con pechadura, composto de:
 - 1 interruptor automático magnetotérmico monofásico C 2 x 32 A, de Merlin Gerin, de protección de entrada xeral
 - 1 DPNVigi SI 1P+N x 25A 30mA para o armario principal de datos.
 - 1 DPNVigi SI 1P+N x 16A 30mA para cada un dos armarios de planta.
 - 2 magnetotérmicos 2 x 32 A para entrada e saída dun SAI de 8 kvas (6400 watos)
- Liña eléctrica con condutores da sección adecuada para conexión do cadro anterior ó C.G.B.T., canles e tubos de PVC, accesorios, pequeno material, etc
- Farase unha preinstalación de SAI con tomas CETAC murais de 63A para entrada-saída (femia – macho) de SAI e subministro de latiguillo ponte con tomas CETAC aéreas monofásicas de 63A para ponte de interconexión

No seguinte gráfico pódese ver un exemplo do esquema do cadro para un edificio con dous armarios de comunicacións:



7. ETIQUETADO

O instalador terá en conta os seguintes normas de etiquetado:

- Os racks estarán identificados co seu número no exterior do mesmo
- Para o etiquetado do cableado horizontal usaranse identificadores superextensibles que se colocan como anillas no cable. Estes sinalizadores son de PVC plastificado e deben resistir o ataque de ácidos, solución salinas neutras ou ácidas, graxas, aceites, hidrocarburos e alcoholes. O cable etiquetarase en ambos extremos
- Para o etiquetado do cableado vertical (fibra óptica e mangueras de pares) usaranse placas de sinalización que se colocan bridadas na cuberta das mangueras. Tamén se poden utilizar caixetíns porta etiquetas no caso de que estas sexan preimpresas. As mangueras identificaranse en ambos extremos, nas posibles caixas de rexistro polas que pasen e nas arquetas cando se trate de mangueras de exterior
- A rotulación das rosetas levarase a cabo con etiquetas plásticas realizadas con un DYMO electrónico ou similar. O texto con que se rotulan é o mesmo que o do cable
- Tódalas rosetas deberán quedar á vista. Se por algunha causa especial tivese que ir oculta nun falso teito, deberá autorizalo previamente a área TIC. Neste caso a roseta sempre deberá ser accesible (teitos rexistrables), e nunha parte visible, fora do falso teito, nun radio de +- 20 cmts deberá colocarse unha etiqueta coa numeración da roseta, cun tamaño de letra suficiente que permita ler o texto. As etiquetas deberán colocarse en elementos fixos (paredes, perfiles, ..) e non en elementos (losetas, ..) que poidan desprazarse

- Nos planos en autocad, os puntos especiais: WIFI, ascensores, control de accesos e alarmas levarán un dobre etiquetado. Un que indicará a función do punto (wifi, ascensores,..) e outro co número da roseta, tal como se indica no parágrafo anterior. Os códigos que indican a función do punto son: puntos WIFI→PAC, ascensores→ASC, controles de accesos→CAC, central de intrusión→INT e central de incendios→INC.
- Os paneis de distribución que se atopan nos armarios repartidores serán rotulados mediante a inserción dunha etiqueta na ranura que as rosetas teñen habilitadas para tal efecto. Para unha maior conservación da etiqueta se instalará un acoplador transparente suxeitándoa. Cada roseta do panel rotularase co mesmo texto que o cable. Se o espazo non é dabondo para que colla todo o texto, se eliminará o nome do rack.

Antes de comezar o cableado, e unha vez feito o replanteo, a área TIC indicará o contratista o texto a poñer en cada un dos elementos do Sistema de Cableado Estructurado

8. CERTIFICACIONES E MEDIDAS

- Se certificarán o 100% das tomas CAT 6A
- Se realizarán medidas reflectométricas e de potencia do 100% das fibras
- Se testearán o 100% das pares das mangueras de pares

9. DOCUMENTACIÓN

A Empresa Contratista deberá entregar a seguinte documentación:

- Antes do replanteo.
 - Planos do edificio coa ubicación prevista das tomas e dos racks de comunicacións.
 - Planos onde se indique o uso de cada local.
 - Planos coas acometidas exteriores de comunicación
 - Planos da canalización prevista para comunicacións, tanto exterior como interior, indicando percorridos e medidas
 - Os anteriores planos deberán entregarse tanto en papel (unha copia en A· e unha en A0) como en soporte informático
- Despois do replanteo.

Nun prazo máximo de 3 semanas dende a data de replanteo deberán entregarse, tanto en papel como en soporte informático, as versións definitivas dos planos mencionados no apartado anterior

- Ó remate da obra.

Como paso imprescindible para a certificación final da mesma por parte da Área TIC, a Empresa contratista deberá entregar 3 copias en papel e unha dixitalizadas de:

- Planos das canalizacións definitivas, tanto interiores coma exteriores, indicando os tipos e medidas dos canles utilizados. Tamén deben aparecer reflectidos os pases entre plantas.
- Planos coa ubicación das tomas e xa etiquetadas.

- Medidas da certificación do 100% das tomas. O nome de cada toma do informe será o que ten etiquetado. Entregarase o resumo das medidas en papel e tamén o arquivo orixinal do certificador de cableado en soporte informático
- Medidas de potencia e reflectométricas das fibras, tanto exteriores coma interiores.