

UN MODELO DE PLANIFICACION DE LA POBLACION GALLEGA: TRES ESCENARIOS DISTINTOS
DE SIMULACION PARA EL PERIODO 1975-2000.

XOSE MARIA MELLA MARQUEZ

1. INTRODUCCION

El objeto de este trabajo es el de especificar la naturaleza, el funcionamiento y las posibles utilizaciones de un sencillo modelo de simulación demográfica, aplicado al caso de la población gallega.

Este modelo es de carácter espacial y analiza el comportamiento de la población en las 8 regiones, que figuran en el mapa adjunto (Fig.1) (1).

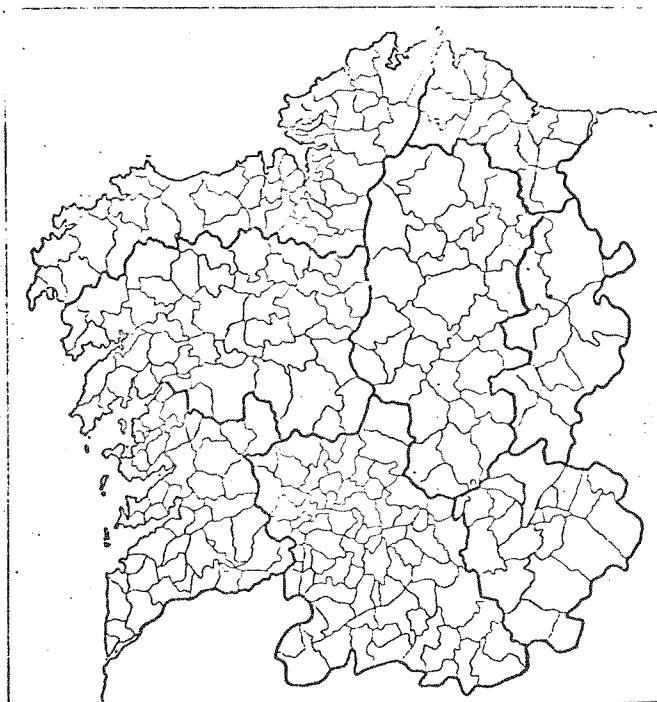


FIGURA 1: MAPA DE LAS OCHO GRANDES REGIONES DE
PLANIFICACION DE GALICIA.

El modelo es, además, de simulación dinámica y de carácter prospectivo, lo que le capacita para el ejercicio de una intercomunicación hombre-máquina de gran interés en los trabajos de análisis lógico del futuro.

Por otra parte, el modelo será sometido a distintas pasadas de ordenador a fin de ensayar sobre el mismo diferentes imágenes o escenarios del futuro

demográfico de Galicia, en horizontes temporales sucesivos de 5, 10, 15, 20 y 25 años; es decir, a largo plazo, partiendo del año base 1975. En otras palabras, se tratará de explorar o elaborar una visión coherente y global, cuantitativa y cualitativa a la vez, de las diversas estrategias posibles que se le presenten a la demografía gallega y de los desafíos más significativos que la misma deberá afrontar en el próximo cuarto de siglo.

En fin, el objetivo básico que se persigue -para el que, obviamente, se pueden instrumentar las medidas políticas pertinentes- es el de evitar el actual proceso de "desertización demográfica" del interior de Galicia y potenciar un marco equilibrado de desarrollo territorial.

2. METODOLOGIA DE CONSTRUCCION DEL MODELO

La metodología adoptada ha sido la denominada Dinámica de Sistemas, que, como es sabido, ha demostrado ser especialmente apta para la modelización de estructuras dinámicas y complejas (2).

Dadas las dimensiones del modelo y su carácter de simulación, ha sido necesario implementarlo en un lenguaje adecuado: el DYNAMO (3). Por consiguiente, las ecuaciones están redactadas de acuerdo con la lógica del mismo, que -para facilitar su lectura- podría concretarse, muy sucintamente, en los siguientes aspectos:

- A la izquierda de cada ecuación se escribe el formato o tipo de función empleada: el número indica la forma general de la ecuación y la letra la naturaleza de la misma (de nivel -L-, auxiliar -A-, de flujo -R-, inicial -N-, etc.). Se utilizan también las funciones TABLE, para introducir variables exógenas al modelo.

- Los caracteres .K y .J, siempre a la derecha de una variable, muestran el valor de la misma en el instante actual del período de simulación y en el instante inmediatamente anterior, respectivamente. El carácter .JK expresa el flujo existente entre un instante inmediatamente anterior y el actual. El carácter .Kl corresponde al flujo del instante actual al siguiente.

Por lo demás, el modelo se apoya en el correspondiente diagrama de Forrester (Fig.2), el cual, al mismo tiempo que especifica el tipo de variable empleada, contempla las principales interacciones existentes entre todas ellas. En dicho diagrama, las variables de nivel vienen representadas por un rectángulo, las variables flujo por una figura en forma de grifo, las variables auxiliares por un círculo y las variables exógenas por un doble círculo.

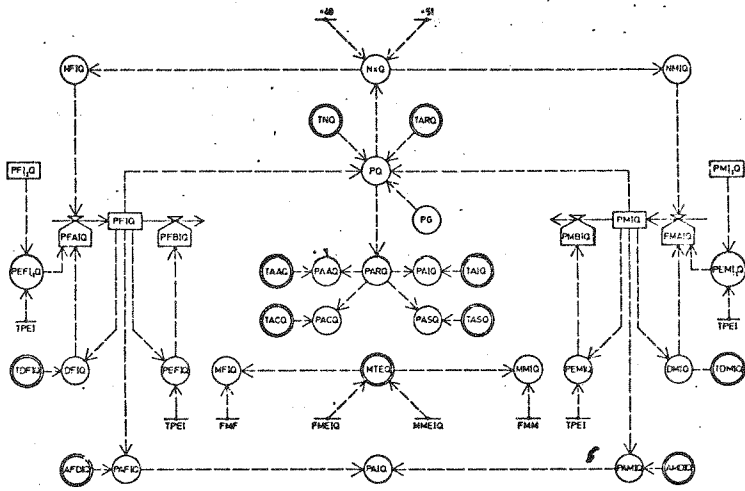


FIGURA 2: DIAGRAMA FORRESTER DEL MODELO DEMOGRAFICO

3. ESTRUCTURA DEL MODELO

3.1. Descripción global.

El modelo, como ya se ha dicho, opera de manera regionalizada o comarcalizada, y la población de cada región o comarca se obtiene como resultado de su propio crecimiento vegetativo y de los procesos migratorios que sufre. La población está desagregada por sexos y, cada uno de ellos, en 12 cohortes de edad: 0 a 14, 15-19, 20-24, 25-29, 30-34, 35-39, 40-44, 45-49, 50-54, 55-59, 60-64, 65 y más años de edad. Por lo tanto, el modelo genera información sobre los nacimientos por tramos de edad de las madres, sobre las defunciones por tramos de edad de la población y también sobre el volumen migratorio neto anual, aunque no sobre su desagregación en volúmenes emigratorios y volúmenes inmigratorios (por defectos de información estadística).

Por otra parte, el modelo estudia el comportamiento de la población activa por cohortes de edad y sexos; lo que nos permite saber en cada momento, cual es la oferta de trabajo existente en cada cohorte de edad y nos provee una importante información relativa, por ejemplo, a cuánta población activa va a desear incorporarse en el mercado de trabajo (cohortes 15-19 y 20-24 años) y cuánta va a demandar prestaciones por pensiones en un futuro inmediato (cohorte 60-64 años) o las está demandando ya (cohorte 65 y más años).

Por último, la población activa se analiza desde el punto de vista de su distribución sectorial; de modo que, cada región tendrá su propio perfil y su

evolución temporal vendrá condicionada por su carácter más o menos agrario, industrial o de servicios.

3.2. Ecuaciones del modelo.

La población total de una región Q (Véase la Fig. 2) en un momento K del período de simulación es igual a la suma de la población femenina más la población masculina de todos y cada uno de los cohortes de edad I (I=1,2...12) de esa misma región. Obviamente, la población de Galicia será igual a la suma de la población de todas sus regiones.

7A $PIQ.K = PFIQ.K + PMIQ.K$
53A $PQ.K = \text{SUM}(12, PIQ)$
53A $PG.K = \text{SUM}(8, PQ)$
PQ: Población total de la región Q.
PFIQ: Población femenina del cohorte I y la región Q.
PMIQ: Población masculina del cohorte I y la región Q.
PIQ: Población total del cohorte I y la región Q.
PG: Población de Galicia.

La población femenina de un cohorte I es igual a la población femenina en el año anterior, más los incrementos y decrementos habidos en el período (DT) de un año (paso de la edad del cohorte inmediato inferior y nacimientos femeninos en el caso del primer cohorte, paso de edad al tramo inmediatamente superior, migraciones netas y defunciones del mismo sexo y de ese mismo cohorte).

1L $PFIQ.K = PFIQ.J + (DT)(PFAIQ.JK - PFBIQ.JK)$
7R $PFAIQ.KL = PEFI_{-1}QK - DFIQ.K$
7R $PFBIQ.KL = MFIQ.K + PEFIQ.K$
PFIQ: Población femenina del cohorte I y la región Q.
PFAIQ: Variable de flujo.
PFBIQ: Variable de flujo.
PEFI₋₁Q: Paso de edad de la población femenina del tramo I₋₁ al tramo I. En I=1, PEFI₋₁Q es NF1Q.
PEFIQ: Paso de la población femenina del cohorte I a otro superior.
DFIQ: Defunciones femeninas del cohorte I y la región Q.
MFIQ: Defunciones femeninas netas del cohorte I al exterior de la región (Diferencia entre las emigraciones y las inmigraciones correspondientes).

De manera análoga, la población masculina de un cohorte I es igual a la población masculina en el año anterior más los incrementos y decrementos habidos en el período (DT) de un años.

1L $PMIQ.K = PMIQ.J + (DT)(PMAIQ.JK - PMBIQ.JK)$
7R $PMAIQ.KL = PEMI_{-1}Q.K - DMIQ.K$
7R $PMBIQ.KL = MMIQ.K + PEMIQ.K$

PMIQ: Población masculina del cohorte I y la región Q.
 PMAIQ: Variable de flujo.
 PMBIQ: Variable de flujo.
 PEMI₋₁Q: Paso de edad de la población masculina del tramo I₋₁ al tramo I. En I=1, PEMI₋₁Q es NM1Q.
 PEMIQ: Paso de edad de la población masculina del cohorte I a otro superior.
 DMIQ: Defunciones masculinas del cohorte I y la región Q.
 MMIQ: Migraciones masculinas netas del cohorte I al exterior de la región.

Los nacimientos femeninos se obtienen multiplicando el total de nacimientos por una constante de nacimientos femeninos. De modo similar, se obtienen los nacimientos masculinos.

12A NF1Q.K=(NXQ.K)(.49)
 12A NM1Q.K=(NXQ.K)(.51)
 NF1Q, NM1Q: Nacimientos femeninos y masculinos, respectivamente.
 NXQ: Total de nacimientos de la región Q.
 .49, .51: Constantes de nacimientos femeninos y masculinos, respectivamente.

El total de nacimientos se obtiene por multiplicación de la población total de la región por la tasa bruta de natalidad dinámica de la misma.

12A NXQ.K=(PQ.K)(TNQ.K)
 59A TNQ.K=TABLE(TNQT,TIME.K,0,25,5)
 NXQ: Total de nacimientos de la región Q.
 TNQ: Tasa bruta de natalidad.

Los pasos de edad de un cohorte a otro por sexos se hallan sin más que multiplicar la población de cada cohorte y sexo por la correspondiente tasa de paso de edad.

12A PEFI₋₁Q.K=(PFI₋₁Q.K)(TPEI₋₁)
 12A PEMI₋₁Q.K=(PMI₋₁Q.K)(TPEI₋₁)
 12A PEFIQ.K=(PFIQ.K)(TPEI)
 12A PEMIQ.K=(PMIQ.K)(TPEI)
 TPEI₋₁, TPEI: Tasas de paso de edad del cohorte I₋₁ y del I al siguiente, respectivamente.
 PFI₋₁Q, PMI₋₁Q: Poblaciones femeninas y masculinas del tramo inmediatamente inferior a I.

Las defunciones, por sexos y cohortes, se calculan multiplicando la población respectiva por la tasa de mortalidad dinamizada correspondiente.

12A DFIQ.KL=(PFIQ.K)(TDFIQ.K)
 12A DMIQ.KL=(PMIQ.K)(TDMIQ.K)
 59A TDFIQ.K=TABLE(DFIQT,TIME.K,0,25,5)
 59A TDMIQ.K=TABLE(DMIQT,TIME.K,0,25,5)

DFIQ, DMIQ: Defunciones femeninas y masculinas del cohorte I y la región Q, respectivamente.

TDFIQ, TDMIQ: Tasas respectivas de mortalidad femenina y masculina dinamizadas del cohorte I y la región Q.

Las migraciones masculinas y femeninas por cohortes se hallan multiplicando las migraciones relativas a cada sexo (resultado de multiplicar las migraciones totales netas por las respectivas fracciones de distribución intersexos -cuya suma, naturalmente, debe ser igual a la unidad-) por las tasas correspondientes a cada cohorte de edad y sexo.

13A MMIQ.K=(MTEQ)(MMEIQ)(FMM)

13A MFIQ.K=(MTEQ)(FMEIQ)(FMF)

MTEQ: Migraciones netas de la región Q.

FMM, FMF: Fracciones correspondientes a las migraciones masculinas y femeninas.

MMEIQ, FMEIQ: Tasas de migraciones masculinas y femeninas del cohorte I y la región Q.

Las poblaciones activas, por sexos y cohortes de edad, se obtienen por multiplicación de las poblaciones y las tasas de actividad correspondientes:

12A PAFIQ.K=(PFIQ.K)(AFDIQ.K)

12A PAMIQ.K=(PMIQ.K)(AMDIQ.K)

59A AFDIQ.K=TABLE(AFIQT,TIME.K,0,25,5)

59A AMDIQ.K=TABLE(AMIQT,TIME.K,0,25,5)

PAFIQ, PAMIQ: Poblaciones activas femeninas y masculinas correspondientes al cohorte I y a la región Q, respectivamente.

AFDIQ, AMDIQ: Tasas de actividad femeninas y masculinas dinamizadas del cohorte I y la región Q.

La población activa por cohortes se obtiene, simplemente, por suma de las poblaciones activas femeninas y masculinas de cada cohorte.

7A PAIQ.K=PAFIQ.K+PAMIQ.K

PAIQ: Población activa del cohorte I y la región Q.

La población activa de la región Q es la suma de las poblaciones activas femeninas y masculinas, de todos los cohortes en edad de trabajar.

7A PAQ.K=PAFQ.K+PAMQ.K

PAQ: Población activa total de la región Q.

PAFQ, PAMQ: Poblaciones activas femeninas y masculinas, respectivamente, de la región Q.

Sin embargo, debido a los deficientes datos relativos a las tasas de actividad por sexos y cohortes de edad, hemos calculado la variable población activa

"real" (PARQ) -como producto de la población total y la tasa (bruta) de actividad- como paliativo de aquel inconveniente, y también para evitar innecesarios errores en cálculos ulteriores.

12A PARQ.K=(PQ.K)(TARQ.K)

59A TARQ.K=TABLE(TARQT,TIME.K,0,25,5)

TARQ: Tasa (bruta) de actividad dinamizada de la región Q.

Las poblaciones activas agraria, industrial, de la construcción y de los servicios se hallan multiplicando la denominada población activa "real" por las tasas de actividad dinamizadas correspondientes.

12A PAAQ.K=(PARQ.K)(TAAQ.K)

12A PAIQ.K=(PARQ.K)(TAIQ.K)

12A PACQ.K=(PARQ.K)(TACQ.K)

12A PASQ.K=(PARQ.K)(TASQ.K)

59A TAAQ.K=TABLE(TAAQT,TIME.K,0,25,5)

59A TAIQ.K=TABLE(TAIQT,TIME.K,0,25,5)

59A TACQ.K=TABLE(TACQT,TIME.K,0,25,5)

59A TASQ.K=TABLE(TASQT,TIME.K,0,25,5)

PAAQ, PAIQ, PACQ, PASQ: Población activa de los sectores agrario, industrial, construcción y servicios, respectivamente, de la región Q.

TAAQ, TAIQ, TACQ, TASQ: Tasas respectivas de la actividad agraria, industrial, de la construcción y de los servicios dinamizadas.

4. ANALISIS DE LOS RESULTADOS DE LA COMPUTACION DEL MODELO

4.1. Escenario Tendencial.

En primer lugar, nos interesa analizar cómo ha evolucionado la población por regiones y por escenarios en el período 1975-2000, de manera que podamos obtener una visión inicial de conjunto de la "cuestión demográfica" en Galicia. En segundo lugar, veremos cuál ha sido el comportamiento de aquella en sus cohortes de edad más significativos y, a continuación, observaremos las variaciones experimentadas por la población activa, tanto por cohortes de edad como sectorialmente.

Pues bien, los resultados obtenidos, en el escenario tendencial, por las poblaciones regionales, son los que se muestran en el Cuadro 1.

Una primera constatación que puede hacerse es que los crecimientos demográficos se dan únicamente en las regiones de A Coruña-Ferrol, Vigo-Pontevedra y Santiago (con unas tasas de crecimiento quinquenales acumulativas de 1.9%, 3.9% y 1.8%, respectivamente). Las restantes regiones -Lugo, Ourense, Mariña Luguesa, Sierras Orientales y Sierras Surorientales- pierden población, de manera paulatina y constante, a lo largo de todo el período de simulación,

a unas tasas acumulativas respectivas de -1.5%, -1.5%, -1.5%, -1.6% y -1.6%. En otras palabras, el comportamiento a largo plazo de las poblaciones regionales reproducen la consabida dualidad costa-interior, Galicia occidental - Galicia oriental y, no solamente eso, sino también sucede que sus reducidos porcentajes de crecimiento demográfico impedirán a buen seguro -lo que es de todo punto preocupante- a amplias zonas del territorio gallego, la renovación de su población.

CUADRO 1

Evolución de la población por regiones en el período 1975-2000. Escenario tendencial.

Regiones	1975	1980	1985	1990	1995	2000	Tasa de crecimiento quinquenal acumulati
Coruña-Ferrol	677.980	701.320	719.110	730.900	738.310	744.220	1.9
Vigo-Pontevedra	744.520	781.400	815.080	845.120	872.680	900.010	3.9
Santiago	485.520	502.010	514.500	522.660	527.680	531.630	1.8
Lugo	253.760	252.130	249.240	245.260	240.420	234.940	- 1.5
Ourense	382.160	380.720	376.970	371.080	363.250	353.670	- 1.5
María Luquesa	81.921	81.332	80.337	78.992	77.372	75.928	- 1.5
Sierras Orientales	46.084	45.733	45.154	44.379	43.445	42.387	- 1.6
Sierras Surorient.	77.726	77.441	76.680	75.475	73.855	71.856	- 1.6
Total	2.749.661	2.822.086	2.877.061	2.913.866	2.937.012	2.954.641	1.4

FUENTE:Elaboración propia

La razón básica de esa evolución demográfica radica en el diferente comportamiento de los saldos migratorios y vegetativos de esas regiones (es decir, a sus tasas de natalidad y mortalidad). Téngase en cuenta que la hipótesis fundamental de este escenario (Véase el Anexo) es que se mantendría, a lo largo de la simulación, la tendencia observada en el período 1976-1981, que, de modo agregado, para las cuatro provincias gallegas, es la que se muestra en le Cuadro 2.

Cuadro 2

Saldos vegetativos y migratorios de las cuatro provincias gallegas (1976-1981), con sus correspondientes tasas por mil.

	Saldos vegetativos	Tasas de natalidad	Tasas de mortalidad	Saldos migratorios	Tasas migratorias netas
Coruña	39.811	16.11	8.93	2.037	+0.37
Lugo	-68	11.87	11.90	-1.945	-0.93
Ourense	912	10.40	9.99	-1.557	-0.70
Pontevedra	44.294	18.17	8.20	1.104	+0.25
Galicia	84.949			-361	

FUENTE: INE, Primeros Resultados del Censo de Población de 1981. Las Cifras Oficiales. Madrid, 1982.

Así pues, una conclusión de interés, que ya puede extraerse, es que el crecimiento de la población gallega se ha debido básicamente a que la tradicional espita de la emigración se ha cerrado, a causa de la crisis económica que sufren las economías europeas, cuyos mercados de trabajo venían siendo, en el inmediato pasado, los principales proveedores de empleo de nuestros excedentes de mano de obra. Obsérvese que -según puede verse en el Cuadro 3- en el período anterior 1971-1975, Galicia tuvo un saldo migratorio negativo del orden de 38.753 personas y un saldo vegetativo de 89.674.

Cuadro 3

Saldos vegetativos y migratorios de las cuatro provincias gallegas (1971-75), con sus correspondientes tasas por mil.

	Saldos vegetativos	Tasas de natalidad	Tasas de mortalidad	Saldos migratorios	Tasas migratorias netas
Coruña	43.519	17.40	9.04	-22.991	-4.42
Lugo	516	12.13	11.88	-16.202	-7.60
Ourense	2.834	11.17	9.87	-13.290	-6.10
Pontevedra	42.805	19.07	8.50	13.730	+3.39
Galicia	89.674			-38.753	

FUENTE: INE, op. cit.

Además, si comparamos los Cuadros 2 y 3, podrá comprobarse que las tasas de natalidad han seguido disminuyendo -a pesar de haber, prácticamente, desaparecido la emigración y las tasas de mortalidad han disminuído, igualmente, en las provincias de A Coruña y Pontevedra y han aumentado -signo evidente de envejecimiento de la población, lo que agrava la "cuestión demográfica"- en las provincias de Lugo y Ourense. La caída de las tasas de natalidad -aparte de ser inferior a la española en el mismo período (17.0) (4)- sigue, por lo demás, la tendencia observada, aunque con retraso, en Europa occidental.

En definitiva, puede decirse que la renovación de la población no está asegurada en la provincia de Lugo (y sus regiones) y va camino de suceder lo mismo en la de Ourense, lo que -¡oh paradoja!- también en esto ambas provincias se "parecen" a los países industrializados de la Europa desarrollada. Evidentemente, estos cínicos "parecidos" son una pura y desafortunada coincidencia; las causas de ambos fenómenos son diferentes, porque igualmente diferentes son sus situaciones: los polos antagónicos de la riqueza y la pobreza, ubicados en el centro y la periferia del sistema económico.

En nuestro caso, el descenso de la tasa de natalidad viene causado principalmente por los procesos emigratorios que afectan a los tramos de población en edad de procrear y, en el caso europeo, ese descenso es debido exclusivamente a fenómenos de tipo cultural que conllevan un fuerte control de la natalidad (5). A ello habría que agregar, por añadidura y en nuestra desventaja, que las tasas de mortalidad son aquí mayores. Por consiguiente, lo que los

demógrafos llaman "transición demográfica o revolución vital", o transición del "antiguo régimen" al tiempo actual, no se produce del mismo modo en los países de Europa Occidental, o incluso en el conjunto de España, que en Galicia.

Si continuamos analizando el Cuadro 1, podemos observar también que, en el período temporal simulado, el proceso de concentración de la población o de desequilibrio demográfico entre las tres regiones occidentales y el resto de Galicia se acentúa. Así, si sumamos sus poblaciones, en el año 1975 (año base de la simulación, su volumen total fué de 1.908.030 habitantes y su relación porcentual sobre el total era el 69.39%; mientras que en el año 2000 serán -conforme a las hipótesis ya explicitadas- 2.175.860 habitantes (el 73.64%), con lo que se consumaría el proceso de "desertización demográfica" -real, en amplias zonas, ya en la actualidad- de las regiones interiores. Además, el crecimiento poblacional de A Coruña-Ferrol (66.240 habitantes), Santiago (46.100) y Vigo-Pontevedra (155.490) pone de manifiesto la alta capacidad relativa de absorción demográfica de las regiones del "eje Atlántico"; así como, el gran poder de atracción de la región de Vigo-Pontevedra (6).

Por otra parte, el análisis de la evolución de esa misma población por cohortes de edad -fundamentalmente, los cohortes de 0 a 14 años (población infantil) y de 65 y más años de edad (población senil)- nos permite hacer todavía alguna matización de interés. Con esa finalidad, hemos elaborado el Cuadro 4, en donde figuran las "tasas de envejecimiento" por regiones, definidas por el número de habitantes de más de 65 años por cada 100 habitantes de menos de 15 años.

Cuadro 4

Tasas de envejecimiento por regiones. Escenario Tendencial.

Regiones	Años	
	1975	2000
Coruña-Ferrol	48.47	87.34
Vigo-Pontevedra	39.32	64.74
Santiago	48.44	87.52
Lugo	85.31	124.31
Ourense	72.85	134.64
María Luguesa	85.26	124.25
Sierras Orientales	84.38	125.74
Sierras Surorientales	72.48	135.90

FUENTE: Elaboración propia.

En efecto, los resultados de este último Cuadro son lo suficientemente claros -para cualquier conocedor de la sociedad gallega- como para que requieran mayores comentarios. No obstante, nos permite confirmar de manera cifrada que el grado de senilidad de la población gallega es elevado o, mejor dicho, muy elevado, si se tiene en cuenta que para España esta misma tasa alcanzaba en el año 1970 la cifra de 34.8% (7). Pero dicha situación se mostraría toda-

vía con mayor crudeza si se hubiesen construido las pirámides de población rural de cada región, lo que arrojaría tasas de envejecimiento superiores a las ya calculadas, debido a la emigración selectiva de la población más joven. Ahora bien, en donde la situación es particularmente grave es en toda la Galicia interior con tasas de envejecimiento todas ellas superiores al 72%. Por el contrario, la región que mejor está, en este sentido, es la de Vigo-Pontevedra (38.32%), que goza del beneficio demográfico que le permite su carácter fuertemente inmigratorio (del orden de 13.730 personas en el período 1971-1975 y de 1.104 de 1976-1981), amén de su mayor tasa de natalidad (18.17%) de 1976-1981) (Véanse los Cuadros 2 y 3).

Sin embargo, lo que resulta altamente preocupante es la mencionada situación en el año 2000. En ese año, si se mantienen las tendencias que hemos supuesto, la Galicia interior tendrá más de un viejo por niño; éste será el caso de Lugo (1.24 viejos por niño), Ourense (1.34), a Mariña Luguesa (1.24)..., lo que, naturalmente, viene explicado por los descensos de las tasas de natalidad y de mortalidad y por los movimientos migratorios, que afectan -como es conocido- primordialmente a los más jóvenes. En consecuencia, puede suceder que, a la vuelta de muy pocos años -si se tiene en cuenta esa imagen futura del año 2000- nos encontremos con lo que Barbancho llama un "subdesarrollo desesperanzado (8); esto es, que una política de desarrollo de esas regiones tenga que enfrentarse a serios obstáculos en su aplicación, debido precisamente a la falta de una población joven, dinámica y emprendedora.

A continuación, veamos qué es lo que ha sucedido con la población activa por cohortes de edad y sectorialmente.

La población activa de las diferentes regiones, y de Galicia en su conjunto en 1975, es aún elevada (las regiones interiores tienen todas ellas tasas de actividad superiores al 50% y las tres regiones occidentales, aunque menores, son también elevadas -el 41% A Coruña-O Ferrol; el 42% Vigo-Pontevedra; y el 45% Santiago- si se tiene en cuenta que ya en 1970 España gozaba de una tasa del 35% (9).

Sin embargo, dichas tasas, si bien descenderán, no seguirán una tendencia a la baja tan fuerte como la española, porque ésta es ya muy baja en relación a otros países de nuestro entorno geográfico -Francia ó Alemania- cuyas tasas de actividad oscilan alrededor del 40% (10). De ahí que hayamos adoptado la hipótesis para el año 2000 (Cuadro 5), que determina un descenso de la población activa con relación a 1975, en los escenarios tendencial e industrialista, de un 10.49% y 10.18%, respectivamente; mientras que, en el escenario de ecodesarrollo -aún teniendo unas tasas inferiores, en las tres primeras regiones, que el escenario industrialista la población activa se mantiene debido a la mayor capacidad de generación de población de dicho escenario.

Cuadro 5
Población activa por escenarios y regiones.

Regiones	Año 1975	%	Año 2000					
			Tendencial	%	Industria lista	% Ecodesa rrollo		
Coruña-Ferrol	280.006	41,30	266.742	35,84	300.353	42,76	277.931	35,00
Vigo-Pontevedra	316.347	42,49	289.487	29,94	330.490	35,34	292.602	31,13
Santiago	222.951	45,92	212.684	40,00	215.103	45,18	243.973	42,91
Lugo	135.685	53,47	117.472	50,00	90.984	42,86	147.521	57,75
Ourense	193.640	50,67	176.840	50,00	120.240	36,33	195.650	50,00
María	43.803	58,47	34.814	45,85	23.970	34,83	41.232	50,00
Sierras Or.	28.148	61,08	18.305	43,19	14.194	37,33	23.165	50,00
Sierras Suror.	39.306	50,57	31.290	43,54	26.943	40,08	39.761	50,00
TOTAL	1.259.888	45,82	1.127.614	38,16	1.131.845	39,64	1.261.835	39,96

FUENTE: Elaboración propia.

Desde el punto de vista de los cohortes de edad -si nos fijamos en los de 0-14, 15-19, 60-64 y 65 y más años de edad- puede observarse cómo (Cuadro 6 del Anexo), todavía en el período 1975-79, había menores trabajando (entre el 2 y el 4% de la población de ese cohorte) y altos porcentajes de activos en los varones de 15 a 19 años (entre el 55 y el 60%), entre el 70 y el 80% en los comprendidos en edades de 60 a 64 años y, lo que es más significativo, más de una tercera parte de la población masculina mayor de 65 años, de las regiones interiores, se encuentran en situación de activos; disminuyendo esa proporción, en las regiones costeras, a aproximadamente un cuarto. Debemos advertir, además, dada su importancia, que los altos porcentajes de activos en los dos últimos tramos -60 y 64, y 65 y más años- afectan negativamente a (lo que podría analizarse con más precisión si se considerase la edad de los jefes de las explotaciones agrarias) la modernización del campo gallego, que es donde se localizan fundamentalmente esas altas tasas de actividad.

Cuadro 6
Población activa por cohortes de edad. Escenario tendencial.

Regiones	15-19 años			60-64 años		
	1975	2000	%*	1975	2000	%*
Coruña-Ferrol	22.448	12.790	-43,02	14.840	18.550	25,00
Vigo-Pontevedra	30.683	21.574	-29,69	15.483	19.121	23,50
Santiago	16.060	21.357	-29,37	10.630	12.941	21,74
Lugo	9.298	4.510	-51,49	8.773	6.972	-20,52
Ourense	12.019	6.359	-47,09	11.891	10.053	-15,46
María	3.002	1.453	-51,60	2.844	2.239	-21,27
Sierras Or.	1.676	825	-50,78	1.633	1.370	-16,11
Sierras Suror.	2.385	1.297	-45,62	2.432	2.220	-8,72
TOTAL	97.591	60.165	-38,35	68.526	73.466	7,21

FUENTE: Elaboración propia.

* Tal porcentaje representa la variación de la población activa entre los años 2000 y 1975.

La evolución de los activos -a tenor de los resultados del escenario Tendencial- responde, en líneas generales, a la baja (Véase el Cuadro 6), aunque no tan considerablemente -más tarde lo veremos- como en el escenario Industrialista o en el de Ecodesarrollo, en el que desaparecen los activos de los tramos de 15-19 y 60-64 años de edad en el 2000. En el año 2000 los activos del tramo de 15 a 19 años son un poco más de un tercio menores (38.35%), que los activos del mismo tramo de edad en el año 1975; mientras que los activos del tramo de 60-64 años se mantienen o incluso se incrementan sus valores absolutos, a pesar de cierto descenso de sus tasas (Cuadro 6 del Anexo), lo que indica el envejecimiento creciente de la población activa gallega. Por regiones, puede constatarse también que a finales del siglo se da un incremento relativo mayor de envejecimiento de la población activa de este cohorte en las regiones costeras que en las del interior -a pesar de que sus tasas de actividad correspondientes sean superiores en estas últimas- debido fundamentalmente al crecimiento demográfico secular en el primer caso y al decrecimiento en el segundo.

En relación a la población activa por sectores productivos, podemos hacer las siguientes consideraciones, equivalentes, por otra parte, a las hipótesis que sobre su evolución hacemos en el Cuadro 3 del Anexo:

- Los descensos más importantes de las tasas de población activa agrícola, en el período 1975-2000, se registran en las regiones de A Coruña-O Ferrol (del 35% al 15%), Vigo-Pontevedra (del 42% al 18%) y Santiago (del 58% al 40%). Las restantes regiones observan unos descensos más moderados y, consiguientemente, mantienen todavía tasas de activos en la agricultura relativamente elevadas (superiores en todos los casos al 40%); lo que no expresa otra cosa que la tendencia del proceso de industrialización se localiza fundamentalmente en torno al eje -y sobre todo en sus polos del Norte y del Sur- que recorre aquellas regiones, y que alcanzan al final del período de simulación, respectivamente, un 34% y un 36% de población activa industrial.

- Los incrementos que se observan en las tasas de población activa en los servicios son semejantes a los de la industria. Así, la región de A Coruña-O Ferrol, Vigo-Pontevedra y Santiago pasan, respectivamente, del 31% al 41%, del 26% al 35% y del 28% al 38%; mientras que las restantes, aunque en algún caso con fuertes incrementos, no superan la tasa del 32% de población activa en los servicios. Esos porcentajes subrayan la importancia cada vez mayor que el sector terciario tiene en el conjunto de la economía, que supera con creces -en el año 2000- al sector industrial; ésta es una tendencia que se observa, por lo demás, en los países más adelantados de Europa, que alcanzan porcentajes del orden del 55 al 62% (11).

Además, comparando el Cuadro 2 del Anexo y el Cuadro 7 adjunto, se puede advertir el fuerte descenso experimentado por la población activa agrícola que, en estos 25 años, ha pasado de 642.426 activos a 348.338 (-45.78%), lo que pone de manifiesto -con una fuerza extraordinaria- el alto volúmen de paro encubierto todavía existente en el sector. Adviértase también la creciente

-y por lo demás, lógica- pérdida de peso agrario en el conjunto de Galicia de las regiones de A Coruña-O Ferrol y Vigo-Pontevedra; así como, el mantenimiento de su importancia industrial. Desde este punto de vista, hay que registrar la mayor importancia que, en este último sector, tiene la región de Ourense, que presenta un ritmo de industrialización mayor que el de las restantes regiones. Desde el punto de vista de los servicios, la región de Vigo-Pontevedra muestra una clara tendencia descendente en el sector servicios (pérdida de 2.04% en el total del período), lo que debe ser tenido en cuenta a fin de evitar posibles déficits en la prestación de los mismos.

Cuadro 7
Población activa por sectores y regiones. Escenario tendencial. Año 2000.

Regiones	Agricul- tura.	%	Indus- trial.	%	Construc- ción.	%	Servi- cios	%
Coruña-Ferrol	39.072	11.22	91.443	34.51	26.048	22.67	110.179	27.59
Vigo-Pontevedra	47.250	13.56	95.910	36.20	31.500	27.41	94.827	23.75
Santiago	85.061	24.42	75.488	9.61	21.265	16.51	80.850	20.24
Lugo	52.861	15.58	16.554	6.25	9.398	8.18	38.659	9.68
Ourense	77.807	22.34	28.300	10.68	17.683	15.39	53.050	13.28
Rarion	16.704	4.80	3.534	1.33	3.798	3.30	10.780	2.70
Sierras Or.	13.775	3.95	423	.16	1.272	1.11	2.835	.71
Sierras Sur.	15.808	4.13	3.345	1.26	3.952	3.43	8.185	2.05
TOTAL	348.338	100.00	264.897	100.00	114.914	100.00	399.365	100.00

FUENTE: Elaboración propia.

4.2. ESCENARIOS INDUSTRIALISTA Y DE ECODesarrollo

La evolución de los volúmenes totales de población por regiones, en los escenarios industrialista y de ecodesarrollo, puede verse en los Cuadros 8 y 9.

Cuadro 8
EVOLUCIÓN DE LA POBLACION POR REGIONES EN EL PERIODO 1975 - 2000. ESCENARIO INDUSTRIALISTA

Regiones	1975	1980	1985	1990	1995	2000	Tasa de crecimiento quinquenal acumulada
Coruña - Ferrol	677.980	693.220	702.670	706.030	704.990	702.430	0.7
Vigo-Pontevedra	744.620	787.500	827.720	864.810	899.890	935.260	4.6
Santiago	485.530	491.530	493.090	490.070	483.730	476.130	-0.3
Lugo	253.360	247.570	240.350	231.880	222.440	212.300	-3.4
Ourense	362.160	376.420	366.210	357.720	345.210	330.920	-2.8
María Luguesa	1.921	80.062	77.779	75.076	72.068	68.810	-3.4
Sierras Orientales	46.084	44.918	43.489	41.833	39.994	38.018	-3.7
Sierras Surorient.	77.726	76.566	74.897	72.755	70.182	67.225	-13.5
TOTAL	2.749.681	2.797.806	2.828.205	2.840.174	2.838.494	2.831.091	0.5

FUENTE: Elaboración propia

Cuadro 9

EVOLUCION DE LA POBLACION POR REGIONES EN EL PERIODO 1975-2000. ESCENARIO DE ECODESARROLLO

Regiones	1975	1980	1985	1990	1995	2000	Tasa de crecimiento quinquenal acumulativa
Coruña - Ferrol	677.980	701.910	725.310	748.320	771.160	794.090	3,2
Vigo-Pontevedra	744.620	781.820	819.720	856.540	898.480	939.810	4,7
Santiago	485.530	507.670	519.420	535.890	552.220	568.630	3,2
Lugo	253.760	253.750	253.680	253.760	254.260	255.450	0,1
Ourense	382.160	383.000	384.650	385.580	387.910	391.300	0,4
Galicia Inversa	81.921	81.918	81.892	81.916	82.078	82.464	0,1
Suroeste Oriental	45.084	45.073	45.060	45.056	45.136	45.331	0,1
Suroeste Occidental	77.726	77.507	76.176	78.435	78.883	79.523	0,5
Total	2.749.681	2.829.048	2.908.248	2.988.507	3.071.127	3.157.598	2,8

FUENTE: Elaboración propia.

De una primera ojeada a dichos cuadros, una observación inicial se impone: la tasa media de crecimiento quinquenal de la población, en el escenario industrialista (0.5%), es inferior a la del escenario tendencial (1.4) y muy inferior a la del escenario de ecodesarrollo (2.8); es decir, 2.8 y 5.6 veces inferior, respectivamente. Tales tasas de crecimiento demográfico se explican básicamente -supuesta la misma evolución de la tasa de natalidad para los escenarios tendencial e industrialista, aunque en éste el descenso de la tasa de mortalidad, debido a una mejor infraestructura sanitaria, es mayor que en aquél- por el comportamiento de los saldos migratorios; el escenario tendencial proyecta la evolución de éstos -prácticamente nulos- en el quinquenio 1976-1981 a todo el período de simulación; por el contrario, el escenario industrialista -que incorpora una imagen de futuro en la que el entorno exterior (la Europa Comunitaria) es semejante al del período 1971-75- provoca fuertes movimientos migratorios con saldos negativos del orden de -38.753 emigrantes (Véase el Cuadro 3).

En cambio, el escenario de ecodesarrollo -que mantiene constantes e iguales a las del escenario industrialista, las tasas de natalidad de las regiones de A Coruña-O Ferrol, Vigo-Pontevedra y Santiago, y eleva relativamente las correspondientes a las restantes regiones; además de disminuir las tasas de mortalidad al ritmo del escenario industrialista- logra sus incrementos demográficos, reteniendo, mediante una potente política de generación de empleo, sus excedentes de mano de obra. En otras palabras, eliminando la emigración -incluso con un entorno exterior demandante de fuerza de trabajo- por medio de la creación endógena de empleo.

No obstante, llegado este punto, conviene hacer una advertencia de interés: una hipótesis política regional de equilibrio demográfico exige unas condiciones fuertemente favorables que -la implementación de las políticas económicas

pertinentes, debemos decirlo, no estarían exentas de un alto grado de dificultad- implican la fijación de la población (con ligeros incrementos: 0.1%, 0.4%, 0.1% y 0.5%) (Cuadro 9) en las regiones, en otro caso regresivas, del interior de Galicia.

Evidentemente, tales objetivos solo pueden lograrse con una poderosa beligerancia del sector público, que se vería obligado a actuar en varios planos conjuntamente: a) impulso y desarrollo de un sector agroindustrial a la altura de los recursos naturales de los que esas regiones están dotadas; b) una política prioritaria de localización industrial dirigida a los núcleos más aptos de esas mismas regiones; c) vertebración del sistema urbano gallego creando una sólida red de ciudades medias, siguiendo un esquema anular basado en la integración de A Coruña-O Ferrol, Santiago y Vigo-Pontevedra con Ourense, Monforte y Lugo (12); y d) fuertes incentivos al desarrollo de una línea de rejuvenecimiento de los jefes o gestores de las explotaciones agrícolas y ganaderas. En cualquier caso, éstas son algunas de las políticas que permitirían impedir la regresión demográfica del interior (puesta de manifiesto por el escenario tendencial) o la desertización absoluta y total de esas mismas zonas (pronosticada por el escenario industrialista).

Visto de nuevo el Cuadro 8, es evidente que no se puede abrigar la menor duda de que el escenario industrialista es altamente insatisfactorio e indeseable: todas las regiones pierden población, excepto las dos primeras que la ganan; pero a una tasa relativamente moderada en un caso (A Coruña-O Ferrol, 0.7) y, en otro caso, a una tasa extraordinariamente dinámica (Vigo-Pontevedra, 4.6), debida a su fuerte capacidad de atracción inmigratoria.

Pero cabe decir, además, que su indeseabilidad comporta otro factor nada deseable, cual es el relativo a la hiperconcentración de la población en el eje costero. En efecto, la población de las tres primeras regiones en el año 2000 arroja una cifra de 2.113.820 habitantes, lo que representa las 3/4 partes de la población gallega; situación que solo el escenario de ecodesarrollo está en condiciones de paliar, aunque, naturalmente, a largo plazo. Este último escenario es también el único que garantiza el crecimiento demográfico del interior y está capacitado para superar con creces - 3.157.598 - el umbral de los tres millones de habitantes para el conjunto de Galicia.

Por otra parte, si nos centramos ahora en las tasas de envejecimiento, que implican los escenarios industrialista y de ecodesarrollo (Véase el Cuadro 10), podemos constatar que aquél -incluso en comparación con el escenario tendencial (Cuadro 4)- agrava la situación de senilidad de la población gallega, y no digamos nada si lo comparamos con el escenario de ecodesarrollo: éste es -repetimos- el único escenario que puede permitir hacer frente al envejecimiento galopante de prácticamente todas las regiones gallegas. Vuelve, pues, a confirmarse de nuevo el escenario industrialista como poco recomendable, en comparación con el escenario de ecodesarrollo.

Cuadro 10

Índice de esperanza de vida por regiones.
Escenarios industrialista y de ecodesarrollo.

Regiones	Años	Escenario	Escenario de
	1975	Industrialista 2000	ecodesarrollo 2000
Coruña-Ferrol	48.47	90.67	71.65
Vigo-Pontevedra	38.32	64.10	57.22
Santiago	48.44	92.94	71.69
Lugo	85.31	112.64	100.40
Ourense	72.85	139.18	98.60
Marifa Luguesa	85.26	130.48	100.35
Sierras Orientales	84.38	131.68	100.65
Sierras Surorientales	72.48	140.51	100.49

FUENTE: Elaboración propia

Por último, la población activa del escenario industrialista por cohortes de edad, ofrece los resultados que figuran en el Cuadro 11 en el que se puede comprobar cómo (comparando dichas cifras con las del Cuadro 6), los descensos de las poblaciones activas de los cohortes (de 15-19 y de 60 a 64 años de edad) son más fuertes en el escenario industrialista que en el tendencial, en la medida en que aquél viene caracterizado por un mayor nivel educativo (con la ampliación de la edad escolar) y un sistema de pensiones mejor dotado. Obsérvese que las variaciones de aquellos cohortes son del orden de -38.35% y 7.21%, en el escenario tendencial, y de -49.77% y -12.87% en el escenario industrialista.

Es también, en este caso, el escenario de ecodesarrollo el más capacitado desde un punto de vista social. Prácticamente, en los últimos años del período de simulación (a partir de 1995) no hay activos menores de 19 años y mayores de 60 años (haciéndose nulos en el año 2000); lo que equivale a la escolarización total de los menores de 19 años y la extensión del retiro -y de las correspondientes pensiones- a los mayores de 60 (Véase el Cuadro 8 del Anexo).

Cuadro 11

Población activa por cohortes de edad. Escenario industrialista.
Año 2000

Regiones	15-19 años	%	60-64 años	%
Coruña-Ferrol	11.940	-46.81	16.672	12.34
Vigo-Pontevedra	19.057	-37.89	18.733	20.99
Santiago	8.825	-45.12	11.600	9.13
Lugo	2.800	-69.89	3.592	-59.06
Ourense	4.067	-66.16	6.005	-49.50
Marifa	987	-67.12	1.167	-58.97
Sierras Or.	509	-69.63	674	-58.73
Sierras Sur.	830	-65.20	1.263	-48.07
TOTAL	49.015	-49.77	59.706	-12.87

FUENTE: Elaboración propia

Desde el punto de vista de la población activa por sectores, puede verificarse que es, lógicamente, el escenario industrialista quien expulsa del campo los más elevados contingentes de población activa agraria: casi 400.000 personas (justamente 391.240) (Cuadro 12), en el período 1975-2000, cuyo destino serían, principalmente, la emigración y, subsidiariamente, las ciudades industrializadas (Vigo, Coruña y Ferrol). Asimismo, el escenario tendencial arroja también una alta cantidad de población activa agraria, pero en tono menor que el anterior (294.088 activos) (Cuadro 7). Comentario aparte merece, no obstante, el escenario de ecodesarrollo, que implica también un descenso relativamente fuerte de la población activa agraria (321.041 activos) (Cuadro 13), pero con un distinto contenido que los descensos de los escenarios anteriores. Efectivamente, dichos descensos son a todas luces justificados, si se tiene en cuenta el elevado paro encubierto existente en la actualidad, pero los destinos son en uno y otro caso absolutamente diferentes: por un lado, emigración y procesos de hiperurbanización (escenarios industrialista y tendencial); y, por otro lado, industrialización de las ciudades medias y de las regiones interiores, juntamente con una política decidida de incorporación de tecnología intermedia, que lleve las actividades económicas de mane- ra desconcentrada allí donde están los hombres y los recursos.

Cuadro 12

Población activa por sectores y regiones. Escenario industrialista. Año 2000.

Regiones	Agricul- tura.		Indus- tria.		Construc- ción.		Serví- cios.	
	%	%	%	%	%	%	%	%
Coruña-Ferrol	36.877	14.68	132.052	35.50*	24.585	21.99	126.838	28.59
Vigo-Pontevedra	49.101	19.55	137.734	37.30	37.734	29.28	130.921	29.51
Santiago	53.327	21.23	47.246	15.00	19.045	17.03	95.385	21.50
Lugo	29.722	11.83	12.626	4.00	10.615	9.48	38.021	8.57
Ourense	46.326	18.44	17.397	5.51*	16.546	14.80	39.973	9.04
Marilla	9.833	3.83	4.198	1.33	3.440	3.08	66.99	1.51
Sierras Or.	11.408	4.54	315	0.10	1.140	1.02	1.331	.30
Sierras Sur.	14.789	5.90	3.977	1.26	3.697	3.31	4.480	1.01
TOTAL	251.188	100.00	315.640	100.00	111.802	100.00	443.649	100.00

FUENTE: Elaboración propia

Cuadro 13

Población activa por sectores y regiones. Escenario de ecodesarrollo. Año 2000.

Regiones	Agricul- tura.		Indus- tria.		Construc- ción.		Serví- cios.	
	%	%	%	%	%	%	%	%
Coruña-Ferrol	55.585	17.30	72.762	23.50	25.014	21.90	125.069	24.11
Vigo-Pontevedra	65.787	20.47	85.523	27.81	29.604	25.92	131.688	26.10
Santiago	85.961	20.52	45.490	14.79	20.471	17.93	112.051	21.80
Lugo	37.040	11.53	33.208	10.80	11.495	10.07	65.778	12.68
Ourense	56.738	17.65	50.869	16.54	17.608	15.42	70.434	13.58
Marilla	11.957	3.72	10.720	3.49	3.711	3.25	14.844	2.86
Sierras Or.	10.424	3.24	3.475	1.13	2.316	2.02	6.949	1.40
Sierras Sur.	17.872	5.57	5.954	3.964	3.976	3.49	11.928	2.24
TOTAL	321.385	100.00	307.511	100.00	114.195	100.00	518.741	100.00

FUENTE: Elaboración propia

Así, puede verse en el Cuadro 13 que el proceso de industrialización de Galicia, en el escenario de ecodesarrollo, sigue un comportamiento locacional disperso. En efecto, el sector industrial, en este escenario, en sus dos principales regiones (A Coruña-O Ferrol y Vigo-Pontevedra) representa, en el año 2000, el 23.50% y el 27.81% del total de Galicia, mientras que en el escenario tendencial (el 34.51% y 36.20%, respectivamente) (Cuadro 7) y en el escenario industrialista (el 35.50% y el 37.30%) (Cuadro 12). Las regiones interiores se aseguran de este modo, con una política ecodesarrollista, su futuro industrial, pues este escenario les permite pasar del 20.20% de activos industriales (Véase el Cuadro 2 del Anexo) en el conjunto de Galicia en el año 1975 al 33.90% en el año 2000. Por el contrario, los escenarios tendencial e indus-

trialista frustrarían su aspiración a un mayor equilibrio industrial territorial, ya que empeorarían su situación, haciendo descender su importancia industrial en el conjunto de Galicia (19.68%, el escenario tendencial; y 15.60% el escenario industrialista). Además, esa nueva política territorial de industrialización iría acompañada de una, no menos importante, política descentralizadora de los servicios, de manera que -al revés que en el escenario industrialista (que conlleva la concentración de aquéllos en unos cuantos puntos del territorio, agravando el desequilibrio entre las dos primeras regiones y el resto)- éstos juegan también un importante papel vertebrador del sistema urbano gallego: las regiones interiores dispondrían en el año 2000 del 32.76% del total de los servicios, mientras que con el escenario industrialista dispondrían solamente de un 20.40% o con el tendencial mejorarían muy poco su situación (28.42%).

Por otra parte, de acuerdo con los resultados del Cuadro 14, podemos contemplar -de manera más gráfica todavía, si cabe- lo que venimos diciendo en los últimos párrafos: el gran poder descentralizador del escenario de ecodesarrollo en relación a los otros dos, especialmente al escenario industrialista. Efectivamente, este último, no solo no incrementa los nuevos activos -en las regiones de Ourense, la Mariña Luguesa, Sierras Orientales y Sierras Surorientales-, sino que los destruye y en cantidades relativamente importantes. Por el contrario, el escenario de ecodesarrollo, además de incrementar en mayor medida que los otros dos, el número de activos (317.088, frente a 153.917 y 245.732 activos de los escenarios tendencial e industrialista, respectivamente) lo hace de modo mucho más equilibrado (el 47.99% del total de nuevos activos pertenecen a las regiones interiores, frente al 26.40% del tendencial, mientras que el escenario industrialista solo genera el 5.28% de los nuevos activos y ello en una única región -Lugo-, porque en las demás -como ya se ha dicho- los destruye).

Cuadro 14
Nuevos activos en los sectores industrial, de construcción, de
y servicios. Período 1975-2000 por regiones y escenarios.

	Tendencial	%	Industr.	%	Ecodes.	%
Coruña-Ferrol	47.067	30.58	82.873	33.72	41.742	13.16
Vigo-Pontevedra	39.800	25.86	98.952	40.27	44.378	13.99
Santiago	26.405	17.16	60.578	24.65	78.814	24.86
Lugo	16.307	10.59	12.958	5.27	62.177	19.61
Ourense	19.989	12.99	-5.133	-2.08	59.867	18.88
Mariña	2.126	1.38	-1.647	-0.67	12.291	4.19
Sierras Or.	1.032	0.67	-712	-0.29	9.242	2.91
Sierras Sur.	1.191	0.77	-2.137	-0.87	7.577	2.40
TOTAL	153.917	100.00	245.732	100.00	317.088	100.00

FUENTE: Elaboración propia.

En esta política de reequilibrio territorial juega un papel clave la política de descentralización industrial, como se pone de manifiesto en el Cuadro 15 (y no tanto la relativa a los servicios, como sería pertinente desde un punto de vista tradicional).

Cuadro 15

Nuevos activos en los sectores industrial y de la construcción.
Período 1975-2000 por regiones y escenarios.

Regiones	Tendencial	%	Industria lista.	%	Ecodesarrollo	%
Coruña-Ferrol	24.726	31.83	43.872	35.04	4.511	3.71
Vigo-Pontevedra	28.299	36.43	51.357	41.01	16.011	13.18
Santiago	8.918	11.48	28.556	22.80	30.126	24.80
Lugo	8.313	10.70	5.602	4.47	27.064	22.28
Ourense	6.887	8.86	-5.158	-4.10	29.381	24.19
Marilña	203	0.26	511	0.40	7.304	6.01
Sierras Or.	547	0.70	307	0.24	4.643	3.82
Sierras Sur.	-202	-0.26	175	0.14	2.441	2.01
TOTAL	77.691	100.00	125.222	100.00	121.481	100.00

FUENTE: Elaboración propia.

Véase cómo las regiones del interior de Galicia participan en el volumen total de nuevos activos en los sectores industrial y de la construcción -en el escenario de ecodesarrollo (58.31%)- en una mayor proporción que en relación a los nuevos activos en el conjunto de los sectores (47.99%) (Cuadro 14).

CONCLUSIONES

En primer lugar, desde el punto de vista metodológico, hemos podido comprobar la utilidad de la Dinámica de Sistemas como instrumento heurístico eficaz en el diseño y construcción del modelo.

En segundo lugar, desde el punto de vista del análisis de las posibles evoluciones -entre otras muchas, evidentemente- de la población gallega, podemos concluir que el escenario de ecodesarrollo, en relación a los escenarios tendencial e industrialista, es el que ofrece una mayor capacidad para:

- Incrementar el volumen demográfico de Galicia.
- Evitar la "desertización demográfica" de las regiones interiores.
- Garantizar la renovación de la población en las regiones afectadas por este problema.
- Rejuvenecer la población.
- Cerrar la tradicional válvula de salida emigratoria.

En definitiva, dicho escenario permite sentar las bases para resolver los problemas relativos al desequilibrio demográfico y sectorial de Galicia y generar un modelo de asentamientos urbanos, que tienda a un mayor reequilibrio territorial. En este sentido, las nuevas tecnologías y la política de deslocalización industrial deben jugar un importante papel.

Por último, permítasenos añadir un comentario final. El modelo es útil en la medida en que nos permite arrojar alguna luz, siquiera imprecisa, sobre el futuro demográfico de Galicia. Ahora bien, no se pueden aceptar acriticamente

mente sus resultados, especialmente aquellos relativos a la población activa y a su desagregación por sexos, edades y sectores. Digamos claramente que las cifras relativas a esta última variable son muy poco fiables.

Por consiguiente, este modelo es susceptible de mejora en la medida en que dispongamos de mejores fuentes de información o, lo que es lo mismo, más fiables y más desagregadas territorialmente.

ANEXO: METODOLOGIA DE TRATAMIENTO DE LAS FUENTES ESTADISTICAS E HIPOTESIS DE LOS ESCENARIOS DE SIMULACION.

POBLACION POR SEXOS, COHORTES DE EDAD Y REGIONES.

La población total de cada región se ha obtenido por suma de la población de cada municipio y se ha hecho la hipótesis de que su desagregación por sexos y edades es la misma que la de la provincia en que se encuentra. Los resultados son los que figuran en el Cuadro 1.

TASAS DE ACTIVIDAD SECTORIALES

Las tasas de actividad por sectores se ha calculado a partir de INE, Explotación del Padrón Municipal de 1975 (sin publicar), ya que nos permite calcularlas como producto de las tasas municipales correspondientes a cada una de las zonas definidas; pues aunque posiblemente las encuestas de población activa (E.P.A.), al ser elaboradas a partir de los datos obtenidos de las familias por encuestadores adiestrados evalúen con mucha mayor corrección los niveles de población activa, tienen el gran inconveniente, desde un punto de vista territorial, de estar concebidas para producir resultados a nivel nacional, por lo que los datos provinciales habrá que tomarlos con las debidas reservas. Los resultados son los que figuran en el Cuadro 2.

Las tasas relativas a la imagen tendencial se obtienen por extrapolación de la evolución de dichas tasas en los últimos quinquenios, corregidas por la incidencia de la crisis industrial, que detiene relativamente el éxodo rural, a partir del inicio del período de simulación. Aquellas otras correspondientes al escenario industrialista, que presiona fuertemente sobre el sector agrario liberando una gran masa de mano de obra para transferirla a los restantes sectores, se han ajustado teniendo en cuenta la evolución seguida en España. Y, por último, el escenario de ecodesarrollo, que establece como hipótesis de trabajo una población activa agraria más joven que la actual y con una distribución entre sectores que tenga en cuenta el grave fenómeno de la desertización rural y/o del interior de Galicia, el desenvolvimiento de una economía de los recursos naturales y de un complejo agrario-industrial y, en definitiva, la modernización de nuestra economía sin rupturas que pongan en cuestión nuestro ecosistema ambiental y cultural.

Por consiguiente, establecemos como hipótesis-objetivo año 2000, las siguientes:

a. Escenario tendencial: Las zonas de Vigo-Pontevedra y Coruña-Ferrol se verán afectadas por lo que Saez de Buruaga (13) denomina "fenómeno 15%-60%"; es decir, el descenso del empleo agrícola con respecto al empleo total a un 15% aproximadamente y el aumento de la población urbana alrededor del 60% del total.

Las otras áreas seguirán la tendencia seguida desde 1955-1975 (Véase el Cuadro 3), aunque teniendo en cuenta la inflexión industrial sufrida en los últimos años en la región de Ourense.

b. Escenario industrialista: Supone para las zonas de Vigo-Pontevedra y Coruña-Ferrol una distribución de la población activa análoga a la del escenario tendencial, aunque con un peso mayor del sector industrial.

Las restantes áreas sufrirán asimismo un descenso sustancial de la población activa agraria, de acuerdo con las pautas de comportamiento conocidas de este escenario. La hipótesis retenida es que, salvo las zonas VII y VIII que seguirán una marcha similar a la del escenario tendencial, la distribución porcentual de la población activa en el año horizonte será similar a la de España en 1971 (Véase Cuadro 4).

c. Escenario de ecodesarrollo: Parece razonable concebir un futuro posible para Galicia que incluya aproximadamente de un 25 a un 29% de población activa agrícola en aquellas zonas que tienen por cabeza rectora un área urbana e imaginar para las restantes: las áreas metropolitanas podrán alcanzar alrededor de un 20% (esto es, un descenso autorregulado de las tendencias actuales) y las áreas rurales un 45% aproximadamente (Cuadro 5).

TASAS DE ACTIVIDAD POR COHORTES DE EDAD Y SEXOS.

Con relación a la población activa por cohortes de edad y sexo (Véase el Cuadro 6), partiremos de la hipótesis general de tendencia al descenso de las altas tasas de actividad de la población gallega, especialmente en los grupos de edad extremos (0-14, 20-24, 60-64, 65 y más). De otra parte, partiremos de las siguientes consideraciones específicas:

a. Escenario tendencial. Se procede a partir de las estimaciones de las tendencias realizadas en la publicación del INE-OERGA (14), para las cuatro provincias gallegas; pero introduciremos ciertos cambios sufridos en la tendencia en los primeros años del período de simulación, como son la ampliación por ley (Estatuto de los Trabajadores) a 16 años de la edad mínima de entrada en la vida activa, relativo aumento de la cobertura de las pensiones a los mayores de 65 años, etc. (Véase el Cuadro 6).

b. Escenario industrialista. Los rasgos específicos de este escenario respecto al tendencial serán: la reducción sensible, aproximadamente a la mitad del escenario tendencial, de los activos de los cohortes 15-19, 60-64 y 65 y más años, una mayor tendencia al trabajo femenino debido a la intensificación del proceso de urbanización que este escenario conlleva (fenó-

menos éstos que no ocurren en el escenario tendencial, caracterizado por cierto atraso social derivado de la insuficiencia escolar y de la falta de una política para la tercera edad); no obstante, este último aspecto, dada su dificultad de cuantificación, supondremos que es igual al del escenario tendencial. Se han tenido en cuenta, además -a título orientativo-, las tasas de actividad por cohortes de edad y sexo de la provincia de Vizcaya en el año 1975 (Véase el Cuadro 7).

c. Escenario de ecodesarrollo. Las tasas de actividad de los diferentes cohortes de edad se verán afectadas por las características básicas de este escenario, que concretaremos en la extensión total, aunque progresiva, de la edad de escolarización a todo el cohorte de 15-19 años, reducción también progresiva de la edad de retiro a la edad de los 60 años inclusive. Tal progresividad en el ajuste de las tasas se hará aumentando la edad de escolaridad y disminuyendo la edad de retiro un año en cada uno de los cinco quinquenios en que se puede dividir el período de simulación (Véase el Cuadro 8).

MIGRACIONES.

En un principio se intentó estudiar el proceso migratorio desglosado en tres componentes: a) migraciones interiores o ruurbanas; b) migraciones exteriores o fuera de Galicia y c) retornos.

En el caso a) se intentó estimar un índice de atracción urbana (15) y en el caso b) una función econométrica (tomando como variables explicativas la renta per capita y los puestos de trabajo vacantes en varios países de Europa), pero los resultados no fueron aceptables.

Más interés tuvo, sin embargo, el estudio de los retornos de emigrantes, que fue considerada, en un principio, como una variable exógena (16). Pero, dadas las discrepancias de envergadura entre las diferentes fuentes -en opinión del INE (17) "la dificultad en la recogida de la información resulta insuperable, al no existir ninguna obligación por parte del retornado de comunicar su regreso definitivo"-, hizo que, como en los dos casos anteriores, abandonásemos el intento de considerar los retornos de emigrantes como una variable explícita de nuestro modelo.

Las hipótesis migratorias adoptadas han sido:

- El escenario tendencial seguirá la pauta migratoria del período 1976-1981.

- El escenario industrialista, la misma de 1971-1975.

- El escenario de ecodesarrollo, dada sus características, supone que no existe emigración.

Finalmente, nos vimos obligados a considerar únicamente los saldos migratorios de las provincias gallegas, -y, posteriormente, fueron repartidos regionalmen-

te en proporción a la población de cada región- a partir de los datos suministrados por el INE (18) del Censo de 1981, que figuran en el Cuadro 9.

TASA DE FECUNDIDAD.

En un primer momento se calcularon las tasas de fecundidad por cohortes de edad; pero ante los resultados insatisfactorios obtenidos, nos hemos limitado a calcular la tasa de natalidad. El escenario tendencial se ha ajustado, de acuerdo con la evolución observada en la última década. Para el escenario industrialista se ha supuesto una evolución igual al tendencial y el escenario de ecodesarrollo mantendrá constantes aquella tasa en las regiones correspondientes a las provincias de A Coruña y Pontevedra e incrementará relativamente las correspondientes a las provincias de Lugo y Ourense (Véase el Cuadro 10).

TASAS DE MORTALIDAD POR COHORTES DE EDAD Y SEXOS

Dados los defectuosos resultados obtenidos utilizando los datos del INE-OERGA (19) y el III Plan de Desarrollo (20), hemos tenido que efectuar nuestros propios cálculos, de manera que se han establecido las siguientes hipótesis: el escenario tendencial, en las provincias de A Coruña y Pontevedra, seguirá una tendencia decreciente como la observada a nivel nacional, y se mantendrán constantes Lugo y Ourense (como se puede comprobar por los resultados del Censo de Población de 1981). En el escenario industrialista, se supondrá que dichas tasas serán también constantes en las mismas provincias que en el escenario tendencial y, para los casos de A Coruña y Pontevedra, seguirán la evolución observada en la provincia de Vizcaya. El escenario de ecodesarrollo se comportará de la misma manera que el escenario industrialista. Se supone, al igual que en los casos anteriores, que las tasas de las regiones son las correspondientes a las provincias en las que se encuentran localizadas. Los resultados obtenidos son los que se muestran en el Cuadro 11.

REFERENCIAS

- (1) Dado el estado actual de la información estadística disponible de tipo demográfico, consideramos que este nivel de desagregación es el apropiado. Una mayor desagregación introduciría, sin duda, errores de bulto.
- (2) Una buena exposición de dicha metodología puede encontrarse en ARACIL, J., Introducción a la Dinámica de Sistemas. Alianza Editorial. Madrid, 1978.
- (3) Véase PUGH, A.L., Dynamo User's Manual. The M.I.T. Press. Cambridge-Mass., 1961. Una revisión de aquella versión -publicada en 1976- se encuentra en la misma editorial citada.

- (4) Consúltese I.N.E., op.cit., en el texto.
- (5) Aunque, naturalmente, no se nos escapa que, en Galicia, estos últimos fenómenos de tipo cultural también se hacen notar, como puede observarse en el último quinquenio en el que, aún no habiendo emigración, la tasa de natalidad siguió cayendo. No obstante, lo que queremos subrayar aquí es que las bases de partida de ambos casos son distintas desde el punto de vista de sus respectivas pirámides de población: en Galicia, los cohortes de edad jóvenes están "comidos" por la emigración, lo que no sucede en los países europeos.
- (6) Vigo sigue revalidando su ya tradicional carácter de comarca de gran atracción relativa, lo que le confirma como una zona inmigrante de especial significatividad no ya solo a nivel de Galicia, sino también a nivel de toda España. En la década 1961-70, por ejemplo, la comarca de Vigo había absorbido 32.460 habitantes y ya se encontraba en aquel entonces entre las 36 zonas de atracción más importantes de España. Consúltese BARBANCHO, A.G., Población, empleo y paro. Ed. Pirámide. Madrid, 1982, p. 96.
- (7) Dato extraído de BARBANCHO, A.G., op. cit., p. 43.
- (8) *Ibid.*, p. 51.
- (9) *Ibid.*
- (10) *Ibid.*, p. 63.
- (11) *Ibid.*, p. 65.
- (12) MELLA MARQUEZ, J.M., Un modelo de simulación dinámica para la planificación regional. Una aplicación al caso de Galicia. Tesis Doctoral. Facultad CC.EE.EE., U.A.M. Madrid, 1982, Cap. XI.
- (13) SAEZ DE BURUAGA, G., "Ordenación Territorial en la crisis actual". CIUDAD Y TERRITORIO, n. 2, 1980, pp. 17-23.
- (14) I.N.E.-O.E.R.G.A., Análisis y proyección de los recursos de Galicia. Madrid, 1976, pp.244-265.
- (15) III PLAN DE DESARROLLO, Monografía sobre Población, pp. 91-92, pp. 358.
- (16) Las fuentes consultadas han sido los Informes Económicos (anuales) del BANCO DE BILBAO, el INSTITUTO ESPAÑOL DE EMIGRACION, los estudios de GARMENDIA, para estimar los volúmenes de retornados y los trabajos de CASTILLO, para calcular la distribución por edades y zonas (Áreas Metropolitanas, Áreas Urbanas y Áreas Rurales) de los mismos.
- (17) I.N.E., La población española y su evolución (1961-1978). Madrid, 1981, p. 23.
- (18) I.N.E., Resultados del Censo de Población de 1981. Madrid, 1982.
- (19) I.N.E.-O.E.R.G.A., op. cit.
- (20) III PLAN DE DESARROLLO, op. cit.

CUADRO 1
Población zonal por cohortes de edad y sexo. Año 1975

	0-14		15-19		20-24		25-29		30-34		35-39		40-44	
	V	F	V	F	V	F	V	F	V	F	V	F	V	F
I. Coruña-Ferrol	83.294	79.763	27.667	26.869	25.324	24.507	25.324	24.754	23.079	22.639	19.856	20.558	23.598	24.930
II. Vigo-Pontevedra	104.919	99.377	31.233	30.854	27.516	26.674	26.980	26.712	23.942	24.545	21.620	22.376	24.014	26.248
III. Santiago	59.741	56.979	19.844	19.194	18.163	17.507	18.182	17.683	16.552	16.171	14.241	14.685	16.926	17.810
IV. Lugo	23.716	24.474	9.679	12.685	8.691	7.909	7.250	6.935	6.357	6.790	6.620	7.210	8.417	9.435
V. Orense	38.693	37.444	14.471	13.948	13.671	13.182	13.560	13.123	13.003	12.298	11.647	11.748	12.929	13.678
VI. Mariña	7.674	7.857	3.132	4.087	2.812	2.549	2.346	2.235	2.058	2.188	2.142	2.324	2.723	3.040
VII. Sierras Oriental	4.777	4.635	1.949	2.092	1.303	1.750	1.143	1.460	1.119	1.280	1.189	1.333	1.556	1.695
VIII. S. Surorientales	8.109	7.360	2.741	3.032	2.591	2.865	2.579	2.842	2.417	2.725	2.309	2.441	2.687	2.709
	45-49		50-54		55-59		60-64		65 y más		Total			
	V	F	V	F	V	F	V	F	V	F				
I. Coruña-Ferrol	20.343	22.567	17.903	20.099	15.787	19.112	13.736	17.244	29.490	49.544	677.984			
II. Vigo-Pontevedra	21.013	22.608	18.190	20.905	15.259	19.472	13.723	18.040	29.017	49.040	744.517			
III. Santiago	14.591	16.121	12.840	14.360	11.323	13.653	9.852	12.317	21.151	35.391	485.256			
IV. Lugo	8.471	9.606	8.036	9.342	7.059	8.959	6.893	8.113	17.941	23.171	253.763			
V. Orense	12.520	12.927	11.758	12.671	10.254	11.787	9.437	11.944	23.759	31.709	382.156			
VI. Mariña	2.708	3.096	2.601	3.011	2.284	2.888	2.230	2.638	5.806	7.468	81.930			
VII. Sierras Oriental	1.583	1.686	1.541	1.619	1.422	1.478	1.350	1.388	3.615	3.821	46.189			
VIII. S. Surorientales	26.24	2.740	2.464	2.490	2.149	2.316	1.977	2.347	4.979	6.233	77.531			

FUENTE: Elaboración propia a partir de INE, Explotación del Padrón Municipal de Habitantes. Año 1975 (sin publicar) e INE, Características de la población española deducidas del Padrón Municipal de Habitantes. Año 1975.

Cuadro 2

Población activa por sectores y regiones. Año 1975

	Agríc.	%	Indust.	%	Constr.	%	Servic.	%
Coruña-Ferrol	99.934	15.56	69.693	34.22	23.072	23.41	87.838	27.18
Vigo-Pontevedra	134.700	20.97	73.329	36.01	25.782	26.16	83.326	25.79
Santiago	130.270	20.28	19.486	9.57	18.349	18.62	63.363	19.61
Lugo	87.381	13.60	13.148	6.46	4.491	4.56	30.665	9.49
Ourense	112.659	17.54	19.577	9.61	19.519	19.80	39.948	13.36
Mariña	27.819	4.33	4.236	2.08	2.891	2.93	8.857	2.74
Sierras Or.	24.649	3.84	526	0.26	622	0.63	4.350	0.73
Sierras Sur.	25.014	3.88	3.659	1.79	3.860	3.89	6.792	2.10
TOTAL	642.426	100.00	203.654	100.00	98.566	100.00	323.139	100.00

FUENTE: Elaboración propia a partir de INE, Explotación del Padrón Municipal. Año 1975. (sin publicar).

CUADRO 3

TASAS DE ACTIVIDAD POR SECTORES Y ZONAS. ESCENARIO TENDENCIAL

SECTORES	I. CORUÑA - FERROL						II. VIGO - PONTEVEDRA						III. SANTIAGO					
	1975-80	80-85	85-90	90-94	95-99	2000	1975-80	80-85	85-90	90-94	95-99	2000	1975-80	80-85	85-90	90-94	95-99	2000
	Agrario	.3569	.3155	.2741	.2328	.1914	.1465	.4258	.3706	.3555	.3603	.2052	.1753	.5843	.5234	.4666	.4077	.3408
Industrial	.2489	.2591	.2693	.2796	.2898	.3428	.2318	.2454	.2591	.2727	.2864	.3559	.0567	.0874	.1180	.1487	.1793	.1198
Construcción	.0824	.0859	.0894	.0930	.0965	.0977	.0815	.0852	.0889	.0926	.0963	.1169	.0779	.0823	.0867	.0912	.0956	.10
Servicios	.3137	.3410	.3693	.3955	.4277	.4130	.2634	.3007	.3380	.3754	.4127	.3519	.2842	.3094	.3345	.3597	.3848	.3802

SECTORES	IV. LUGO						V. ORENSE						VI. MARINA LUGUESA					
	1975-1980	80-85	85-90	90-94	95-99	2000	1975-1980	80-85	85-90	90-94	95-99	2000	1975-80	80-85	85-90	90-94	95-99	2000
	Agrario	.6440	.6152	.5864	.5576	.5288	.45	.5818	.5614	.5311	.5007	.4704	.44	.6351	.5961	.5571	.5180	.4790
Industrial	.0669	.0975	.0981	.0988	.0994	.1409	.1011	.1129	.1247	.1364	.1482	.16	.0967	.1094	.1220	.1347	.1473	.1015
Construcción	.0331	.0425	.0519	.0612	.0706	.08	.1008	.1006	.1005	.1003	.1002	.10	.0660	.0728	.0796	.0864	.0932	.1090
Servicios	.2260	.2448	.2636	.2824	.3012	.3291	.2063	.2250	.2438	.2625	.2813	.30	.2022	.2218	.2413	.2609	.2804	.3097

SECTORES	VII. SIERRAS ORIENTAIS						VIII. Sierras Surorientais					
	1975-1980	80-85	85-90	90-94	95-99	2000	1975-1980	80-85	85-90	90-94	95-99	2000
	Agrario	.8757	.8406	.8054	.7703	.7351	.7525	.6364	.5971	.5578	.5185	.4783
Industrial	.0187	.0230	.0272	.0315	.0358	.0231	.0931	.1045	.1159	.1272	.1386	.1069
Construcción	.0221	.0297	.0373	.0448	.0524	.0695	.0977	.1002	.1026	.1051	.1075	.1263
Servicios	.0835	.1168	.1501	.1834	.2167	.1549	.1728	.1982	.2237	.2491	.2746	.2616

Fuente: Elaboración propia a partir de INE, Explotación del Padrón Municipal de 1975 (sin publicar).

Cuadro 4

TASAS DE ACTIVIDAD POR SECTORES Y ZONAS. ESCENARIO INDUSTRIALISTA

SECTORES	I. CORUÑA - FERROL						II. VIGO - PONTEVEDRA						III. SANTIAGO					
	1975-80	80-85	85-90	90-94	95-99	2000	1975-80	80-85	85-90	90-94	95-99	2000	1975-80	80-85	85-90	90-94	95-99	2000
	Agrario	.3569	.3155	.2741	.2328	.1914	.1227	.4258	.3706	.3155	.2603	.20	.1486	.5843	.5234	.4626	.4017	.3409
Industrial	.2489	.2691	.2893	.3095	.3298	.3731	.2318	.2554	.2791	.3027	.3264	.3562	.0567	.0894	.1221	.1551	.1877	.2201
Construcción	.0824	.0859	.0894	.0930	.0965	.0891	.0815	.0852	.0889	.0926	.0963	.0990	.0779	.0823	.0867	.0911	.0955	.0885
Servicios	.3137	.3310	.3482	.3655	.3827	.4223	.2634	.2950	.3240	.3545	.3801	.3961	.2842	.3074	.3305	.3567	.3768	.4434

SECTORES	IV. LUGO						V. ORENSE						VI. MARINA LUGUESA					
	1975-1980	80-85	85-90	90-94	95-99	2000	1975-1980	80-85	85-90	90-94	95-99	2000	1975-80	80-85	85-90	90-94	95-99	2000
	Agrario	.6040	.5712	.5484	.5256	.5028	.3267	.5918	.5294	.4670	.4046	.3422	.3653	.6351	.5641	.4931	.4220	.3510
Industrial	.0669	.1215	.1461	.1707	.1953	.1386	.1011	.1248	.1487	.1724	.1962	.1446	.0967	.1214	.1460	.1707	.1950	.1751
Construcción	.0331	.0485	.0598	.0732	.0865	.1167	.1008	.1006	.1004	.1002	.1001	.1376	.0660	.0728	.0796	.0864	.0932	.1435
Servicios	.2260	.2608	.2956	.3304	.3652	.4179	.2063	.2450	.2838	.3226	.3612	.3324	.2022	.2418	.2813	.3209	.3604	.2795

SECTORES	VII. SIERRAS ORIENTAIS						VIII. Sierras Surorientais					
	1975-1980	80-85	85-90	90-94	95-99	2000	1975-1980	80-85	85-90	90-94	95-99	2000
	Agrario	.8757	.8206	.7654	.7103	.6551	.6037	.6364	.5891	.5414	.4946	.4473
Industrial	.0187	.0229	.0272	.0315	.0357	.0271	.0931	.1125	.1319	.1512	.1706	.1476
Construcción	.0221	.0207	.0373	.0448	.0524	.0803	.0977	.1002	.1026	.1051	.1075	.1372
Servicios	.0835	.1268	.1701	.2134	.2567	.0958	.1728	.1982	.2237	.2481	.2746	.1662

FUENTE: Elaboración propia a partir de INE, Explotación del Padrón Municipal de 1975 (sin publicar).

Cuadro 5

TASAS DE ACTIVIDAD POR SECTORES Y ZONAS. ESCENARIO DE ECODesarrollo

SECTORES	I. CORUÑA - FERROL					II. VIGO - PONTEVEDRA					III. SANTIAGO							
	1975-80	80-85	85-90	90-94	95-99	2000	1975-80	80-85	85-90	90-94	95-99	2000	1975-80	80-85	85-90	90-94	95-99	2000
Agrario	.3569	.3255	.2941	.2626	.2314	.2248	.4258	.3806	.3355	.2903	.2452	.2248	.5843	.5254	.4666	.4077	.3489	.2703
Industrial	.2489	.2511	.2533	.2656	.2578	.2923	.2318	.2374	.2431	.2487	.2544	.2923	.0567	.0854	.1140	.1427	.1713	.1865
Construcción	.0824	.0839	.0854	.0870	.0888	.1011	.0815	.0832	.0849	.0866	.0883	.1011	.0779	.0803	.0827	.0852	.0876	.0839
Servicios	.3137	.3410	.3682	.3955	.4227	.3817	.2634	.3007	.3380	.3354	.4127	.3817	.2442	.3114	.3387	.3857	.3928	.4592

SECTORES	IV. LUGO					V. ORENSE					VI. MARINA LUCUESA							
	1975-1980	80-85	85-90	90-94	95-99	2000	1975-1980	80-85	85-90	90-94	95-99	2000	1975-80	80-85	85-90	90-94	95-99	2000
Agrario	.6440	.5732	.5024	.4316	.3808	.2511	.5918	.5314	.4711	.4107	.3504	.29	.8351	.5661	.4971	.4280	.3590	.29
Industrial	.0969	.1295	.1621	.1948	.2274	.2251	.1011	.1329	.1647	.1984	.2282	.28	.0967	.1294	.1620	.1947	.2273	.26
Construcción	.0331	.0444	.0559	.0672	.0788	.0779	.1008	.0896	.0965	.0943	.0922	.09	.0660	.0708	.0756	.0804	.0852	.09
Servicios	.2260	.2528	.2796	.3064	.3332	.4459	.2063	.2370	.2678	.2985	.3293	.36	.2022	.2338	.2653	.2969	.3284	.36

SECTORES	VII. SIERRAS ORIENTALES					VIII. Sierras Surorientales						
	1975-1980	80-85	85-90	90-94	95-99	2000	1975-1980	80-85	85-90	90-94	95-99	2000
Agrario	.8757	.7908	.7055	.6204	.5353	.45	.6364	.5991	.5618	.5246	.4873	.45
Industrial	.0187	.0301	.0510	.0800	.1200	.15	.0921	.1045	.1159	.1272	.1368	.15
Construcción	.0221	.0381	.0571	.0761	.0951	.10	.0977	.0582	.0986	.0991	.0995	.10
Servicios	.0835	.1068	.1301	.1534	.1767	.30	.1728	.1982	.2237	.2491	.2746	.30

FUENTE: Elaboración propia a partir de INE, Explotación del Padrón Municipal de 1975 (sin publicar).

Cuadro 6

% DE POBLACION ACTIVA POR COHORTES DE EDAD, SEXO Y PROVINCIA. ESCENARIO TENDENCIAL

COHORTES DE EDAD	CORUÑA				LUGO				ORENSE				PONTEVEDRA			
	1975-		2000		1975		2000		1975		2000		1975-		2000	
	V	M	V	M	V	M	V	M	V	M	V	M	V	M	V	M
Hasta 14 años	2.00	1.40			4.22	2.71			3.22	2.40			2.00	2.00		
15-19	55.35	26.55	44.	22.	56.39	30.25	44.0	22.	56.28	27.77	44.	22.	60.00	36.71	44.	22.
20-24	82.10	47.84	77.45	45.48	82.65	38.96	82.65	30.01	83.81	41.69	83.81	30.01	85.51	44.45	85.51	34.72
25-29	95.36	78.24	95.36	78.24	94.83	42.80	94.83	30.01	95.87	40.23	95.87	30.01	16.18	35.42	96.18	28.24
30-34	98.01	72.04	96.73	73.04	97.75	36.32	97.76	30.01	97.78	36.59	97.78	30.01	98.22	30.82	97.60	23.04
35-39	98.10	21.56	96.73	21.56	97.67	39.70	97.67	30.01	97.35	35.78	97.35	30.01	97.60	30.02	97.60	21.56
40-44	97.25	22.47	96.51	22.47	96.66	42.90	96.00	30.01	97.82	37.44	97.82	30.01	96.98	33.12	96.96	22.47
45-49	95.87	22.59	96.51	22.59	96.27	45.59	96.27	30.01	97.11	40.00	97.11	30.01	95.31	35.02	95.31	22.59
50-54	94.30	24.54	94.30	24.54	93.56	49.08	93.56	30.01	94.53	39.49	94.53	30.01	91.90	37.91	91.90	24.54
55-59	87.41	26.88	87.41	26.88	87.80	46.61	87.60	30.01	87.32	40.60	87.32	30.01	83.96	36.85	83.96	26.88
60-64	74.09	27.04	71.00	27.04	72.67	42.74	72.67	30.01	78.08	37.87	71.00	30.01	70.17	32.45	70.17	27.04
65 y +	24.50	7.62	10.	5.	30.46	12.64	10.	5.	34.63	14.02	10.	5.	27.20	10.67	10.	5.

FUENTE: Elaboración propia.

CUADRO 7

% DE POBLACION ACTIVA POR COHORTES DE EDAD, SEXO Y PROVINCIAS. ESCENARIO INDUSTRIALISTA

COHORTES DE EDAD	CORUÑA				LUGO				OURENSE				PONTEVEDRA			
	1975		2000		1975		2000		1975		2000		1975		2000	
	V	M	V	M	V	M	V	M	V	M	V	M	V	M	V	M
Hasta 14 años	2.00	1.40			4.22	2.71			3.22	2.40			2.00	2.00		
15-19	55.35	26.55	30.	15.	56.39	30.25	30.	15.	56.28	27.77	30.	15.	60.00	38.71	30.	15.
20-24	82.10	34.72	77.46	34.72	82.65	38.96	32.65	30.01	83.81	41.69	83.81	30.01	85.51	44.45	85.51	34.72
25-29	95.36	28.24	95.36	28.24	94.83	42.80	94.83	30.01	95.87	40.23	95.87	30.01	96.18	35.42	96.18	28.24
30-34	98.01	23.04	96.73	23.04	97.76	36.32	97.76	30.01	97.78	36.59	97.78	30.01	98.22	30.22	97.60	23.04
35-39	98.10	21.56	96.73	21.56	97.67	39.70	87.67	30.01	97.35	35.78	97.35	30.01	97.60	30.02	97.60	21.56
40-44	97.25	22.47	96.51	22.47	99.66	42.90	98.00	30.01	97.82	37.44	97.82	30.01	96.96	33.12	96.96	24.47
45-49	96.87	22.59	96.51	22.59	96.27	45.59	96.27	30.01	97.11	40.00	97.11	30.01	95.31	35.03	95.31	22.59
50-54	94.30	24.54	94.30	24.54	93.56	49.08	93.56	30.01	94.53	39.49	94.53	30.01	91.90	37.91	91.90	24.54
55-59	87.41	26.88	87.41	26.88	86.61	87.60	87.60	30.01	87.32	40.60	87.32	30.01	83.96	36.85	83.96	26.88
60-64	74.09	27.04	71.00	27.04	77.67	42.14	77.67	30.01	78.08	37.87	71.00	30.01	70.17	32.45	70.17	27.04
65 y +	24.50	7.02	5.	2.	30.46	12.84	5.	2.	34.63	14.02	5.	2.	27.20	10.67	5.	2.

FUENTE: Elaboración propia

Cuadro 8

% DE POBLACION ACTIVA POR COHORTES DE EDAD, SEXO Y PROVINCIAS. ESCENARIO DE ECODesarrollo

COHORTES DE EDAD	CORUÑA				LUGO				OURENSE				PONTEVEDRA			
	1975		2000		1975		2000		1975		2000		1975		2000	
	V	M	V	M	V	M	V	M	V	M	V	M	V	M	V	M
Hasta 14 años	2.00	1.40			4.22	2.71			3.22	2.40			2.00	2.00		
15-19	55.35	26.55			56.39	30.25			56.28	27.77			60.00	38.71		
20-24	82.10	34.72	77.46	34.72	82.65	38.96	82.65	30.01	83.81	41.69	83.81	30.01	85.51	44.45	85.51	34.72
25-29	95.36	28.24	95.36	28.24	94.83	42.80	94.83	30.01	95.87	40.23	95.87	30.01	96.18	35.42	96.18	28.24
30-34	98.01	23.04	96.73	23.04	97.76	36.32	97.76	30.01	97.78	36.59	97.78	30.01	98.22	30.22	97.60	23.04
35-39	98.10	21.56	96.73	21.56	97.67	39.70	87.67	30.01	97.35	35.78	97.35	30.01	97.60	30.02	97.60	21.56
40-44	97.25	22.47	96.51	22.47	99.66	42.90	98.00	30.01	97.82	37.44	97.82	30.01	96.96	33.12	96.96	22.47
45-49	96.87	22.59	96.51	22.59	96.27	45.59	96.27	30.01	97.11	40.00	97.11	30.01	95.31	35.03	95.31	22.59
50-54	94.30	24.54	94.30	24.54	93.56	49.68	93.56	30.01	94.53	39.49	94.53	30.01	91.90	37.91	91.90	24.54
55-59	87.41	26.88	87.41	26.88	87.60	46.61	87.60	30.01	87.32	40.60	87.32	30.01	83.96	36.85	83.96	26.88
60-64	74.09	27.04			77.67	42.14			78.08	37.87			70.17	32.45		
65 y +	24.50	7.02			30.46	12.84			34.63	14.02			27.20	10.67		

FUENTE: Elaboración propia.

CUADRO 9 Salidos migratorios

	1971-1975	1976-1981
Coruña	-22.991	2.037
Lugo	-16.202	- 1.945
Ourense	-13.290	- 1.557
Pontevedra	13.730	1.104

FUENTE: INE, Primeros resultados del Censo de Población de 1981. Las cifras oficiales. Madrid, 1982.

CUADRO 10.

Tasa de natalidad por escenarios y provincias (en tantos por mil)

Provincias	Escenario tendencial e industrialista 2000		Escenario de ecodesarrollo
	1975	2000	
Coruña	.01611	.01224	.01611
Lugo	.01187	.01057	.01467
Ourense	.01040	.01000	.01487
Pontevedra	.01817	.01547	.01817

FUENTE: Elaboración propia a partir de INE, primeros resultados del Censo de Población de 1981...

CUADRO 11.

TASAS DE MORTALIDAD POR SEXOS Y COHORTES DE EDAD.

Cohortes de Edad	Coruña		Escenario tendencial Pontevedra		Escenario industrialista Coruña y Pontevedra	
	M	V	M	V	V	M
0-14	.001792	.002377	.001621	.002132	.001537	.001994
15-19	.000552	.001019	c	.000953	.000390	.000907
20-24	.000396	.001378	c	c	.000349	.001378
25-29	.000569	.001266	.000653	.001255	c	.001221
30-34	.007310	.001512	.000543	.001586	.000471	.001512
35-39	.001067	.002227	.000871	.001851	.000732	.001846
40-44	.001714	.003351	c	c	.001604	.003307
45-49	.002604	.004915	.002723	.004884	.002568	.004675
50-54	.004068	.008268	c	.008180	.003998	.008144
55-59	.005284	.012184	c	.012643	.005211	.012032
60-64	.009972	.020744	.010637	.020563	.009480	.020443
65 y más	.045596	.058654	.044642	c	.043522	.057762

FUENTE: Elaboración propia a partir del INE, movimiento natural de la población...

c: significa que la tasa correspondiente permanece constante a todo lo largo del periodo de simulación.